

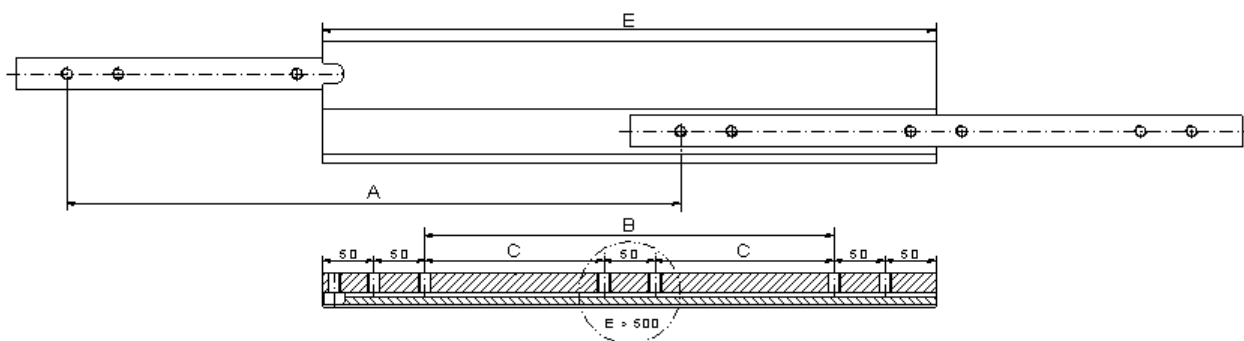
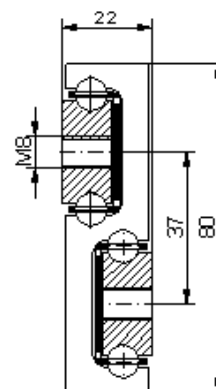
glissière télescopique HGDS80

type de base:

- montage lateral
- extension totale
- acier zingué
- trous de fixation

fabrications spéciales:

- longueurs spéciales
- percages/distances entre les trous
- éléments de montage adaptables
- combinaisons



| longueur d'inst. | longueur | | nombre de trous | | poids Kg | longueur de la course A | charge max. par paire Kg |
|------------------|----------|-----|-----------------|---|-------------|----------------------------|--------------------------------|
| | B | C | 1 | 2 | | | |
| 300 | 100 | | 4 | 4 | 3,15 | 300 | 220 |
| 350 | 150 | | 4 | 4 | 3,70 | 350 | 230 |
| 400 | 200 | | 4 | 4 | 4,20 | 400 | 240 |
| 450 | 250 | | 4 | 4 | 4,70 | 450 | 245 |
| 500 | 300 | | 4 | 4 | 5,25 | 500 | 250 |
| 550 | | 150 | 6 | 6 | 5,80 | 550 | 245 |
| 600 | | 175 | 6 | 6 | 6,30 | 600 | 240 |
| 650 | | 200 | 6 | 6 | 6,80 | 650 | 230 |
| 700 | | 225 | 6 | 6 | 7,35 | 700 | 220 |
| 750 | | 250 | 6 | 6 | 7,90 | 750 | 210 |
| 800 | | 275 | 6 | 6 | 8,40 | 800 | 200 |