

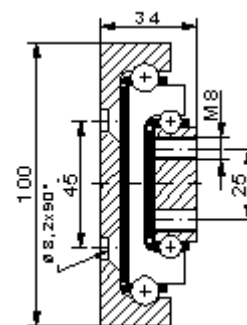
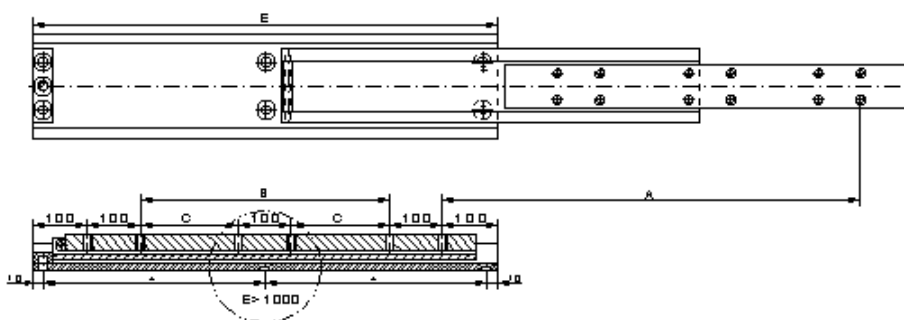
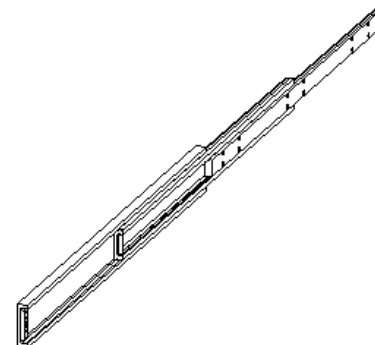
glissière télescopique HG100

type de base:

- montage lateral
- extension totale
- acier zingué
- trous de fixation

fabrications spéciales:

- longueurs spéciales
- percages/distances entre les trous
- éléments de montage adaptables
- combinaisons



longueur d'inst	longueur		nombre de trous		poids Kg	longueur de la course A	charge max. par paire Kg
	B	C	1	2			
E	B	C	1	2	Kg	A	Kg
600	200		6	8	11,2	600	570
650	250		6	8	12,2	650	560
700	300		6	8	13,1	700	550
750	350		6	8	14,0	750	540
800	400		6	8	15,0	800	530
850	450		6	8	15,9	850	520
900	500		6	8	16,8	900	510
950	550		6	8	17,8	950	500
1000	600		6	12	18,7	1000	490
1100		300	6	12	20,6	1100	470
1200		350	6	12	22,5	1200	450

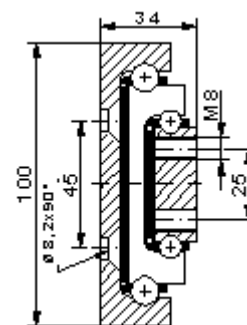
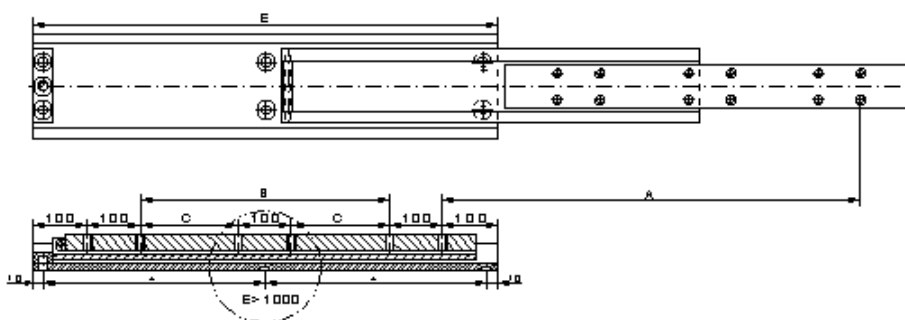
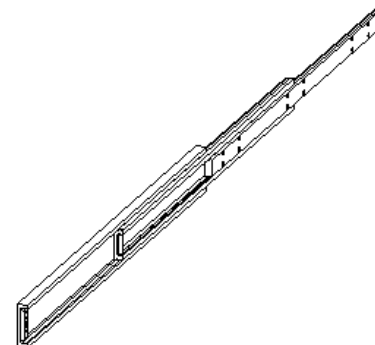
glissière télescopique HG100

type de base:

- montage lateral
- extension totale
- acier zingué
- trous de fixation

fabrications spéciales:

- longueurs spéciales
- percages/distances entre les trous
- éléments de montage adaptables
- combinaisons



longueur d'inst	longueur		nombre de trous		poids Kg	longueur de la course A	charge max. par paire Kg
	B	C	1	2			
E							
1300		400	6	12	24,3	1300	425
1400		450	6	12	26,2	1400	400
1500		500	6	12	28,1	1500	375
1600		550	6	12	29,9	1600	350
1700		600	6	12	31,8	1700	325
1800		650	6	12	33,7	1800	300
1900		700	6	12	35,6	1900	270
2000		750	6	12	37,4	2000	240