

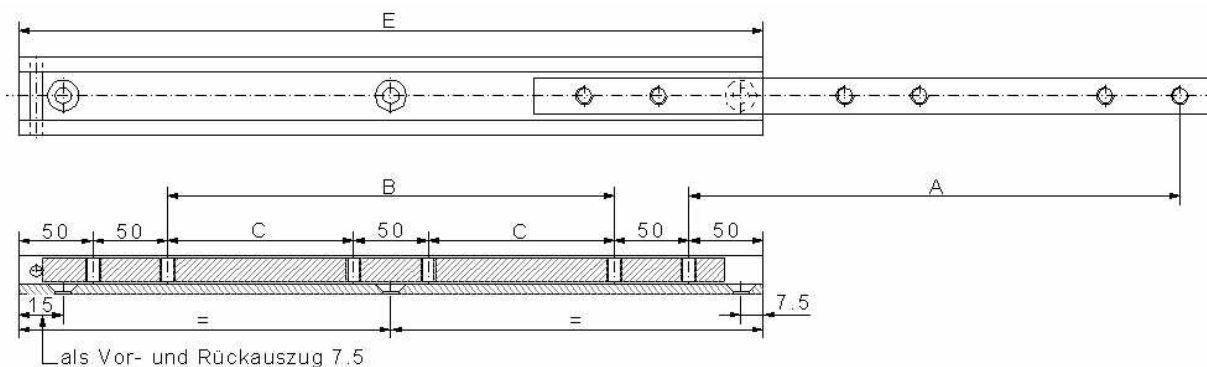
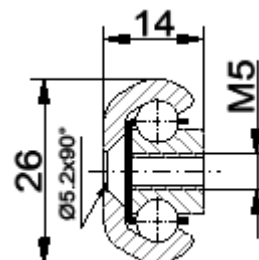
## glissière télescopique HG26T

### type de base:

- montage lateral
- extension partielle
- acier zingué
- trous de fixation

### fabrications spéciales:

- longueurs spéciales
- percages/distances entre les trous
- éléments de montage adaptables
- combinaisons



longueur d'inst.	longueur		nombre de trous		poids	longueur de la course	charge max. par paire	
	2	B	C	1				2
E (1)	2	B	C	1	2	Kg	A	Kg
200	179			2	2	0,35	115	65
250	229	50		3	4	0,44	130	70
300	279	100		3	4	0,53	180	75
350	329	150		3	4	0,62	230	75
400	379	200		3	4	0,71	260	70
450	429	250		3	4	0,8	310	65
500	479	300		3	4	0,9	340	60
550	529		150	3	6	1,0	370	55
600	579		175	3	6	1,08	400	50
650	629		200	3	6	1,67	430	45
700	679		225	3	6	1,26	460	40