

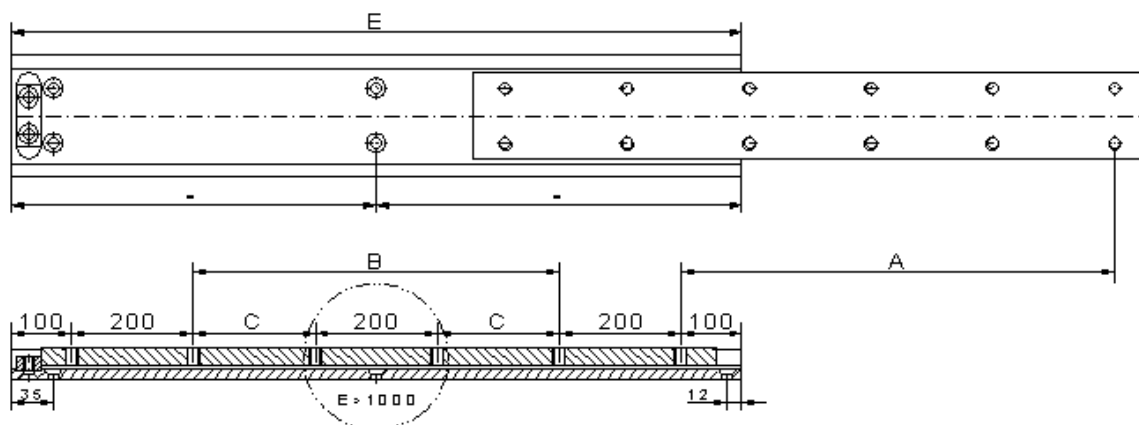
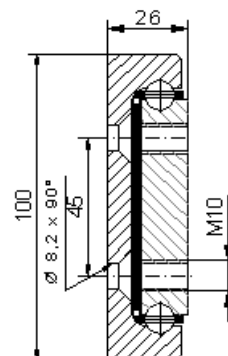
glissière télescopique HG10

type de base:

- montage lateral
- extension partielle
- acier zingué
- trous de fixation

fabrications spéciales:

- longueurs spéciales
- percages/distances entre les trous
- éléments de montage adaptables
- combinaisons



| longueur d'inst | longueur | | | nombre de trous | | poids Kg | longueur de la course A | charge max. par paire Kg |
|-----------------|----------|-----|-----|-----------------|----|-------------|----------------------------|--------------------------------|
| | 2 | B | C | 1 | 2 | | | |
| 700 | 654 | 100 | | 4 | 8 | 11,9 | 420 | 900 |
| 800 | 754 | 200 | | 4 | 8 | 13,6 | 480 | 1000 |
| 900 | 854 | 300 | | 4 | 8 | 15,3 | 540 | 950 |
| 1000 | 954 | 400 | | 4 | 8 | 17,0 | 600 | 900 |
| 1100 | 1054 | | 100 | 12 | 12 | 18,7 | 660 | 850 |
| 1200 | 1154 | | 200 | 12 | 12 | 20,4 | 720 | 800 |
| 1300 | 1254 | | 250 | 12 | 12 | 22,1 | 780 | 750 |
| 1400 | 1354 | | 300 | 12 | 12 | 23,8 | 840 | 690 |
| 1500 | 1454 | | 350 | 12 | 12 | 25,5 | 900 | 630 |
| 1600 | 1554 | | 400 | 12 | 12 | 27,2 | 960 | 570 |
| 1700 | 1654 | | 450 | 6 | 12 | 28,9 | 1020 | 510 |
| 1800 | 1754 | | 400 | 6 | 12 | 30,6 | 1080 | 450 |