

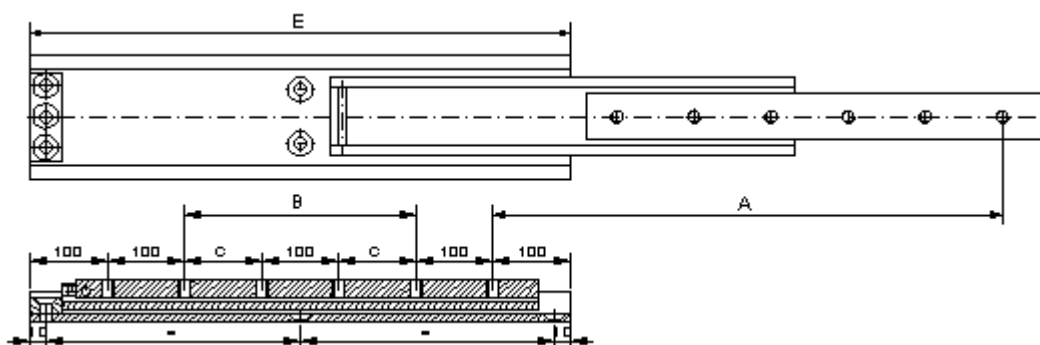
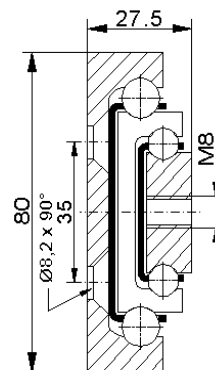
glissière télescopique HGS80

type de base:

- montage lateral
- extension totale
- acier inoxydable haute qualité
- trous de fixation

fabrications spéciales:

- longueurs spéciales
- percages/distances entre les trous
- éléments de montage adaptables
- combinaisons



longueur d'inst.	longueur				nombre de trous		poids Kg	longueur de la course A	charge max. par paire Kg
	2	3	B	C	1	3			
E									
500	460	450	100		4	4	5,70	500	220
550	510	500	150		4	4	6,27	550	225
600	560	550	200		6	4	6,84	600	230
650	610	600	250		6	4	7,41	650	235
700	660	650	300		6	4	8,0	700	230
750	710	700	350		6	4	8,55	750	225
800	760	750		150	6	6	9,12	800	220
850	810	800		175	6	6	9,7	850	215
900	860	850		200	6	6	10,3	900	210
1000	960	950		250	6	12	11,4	1000	195

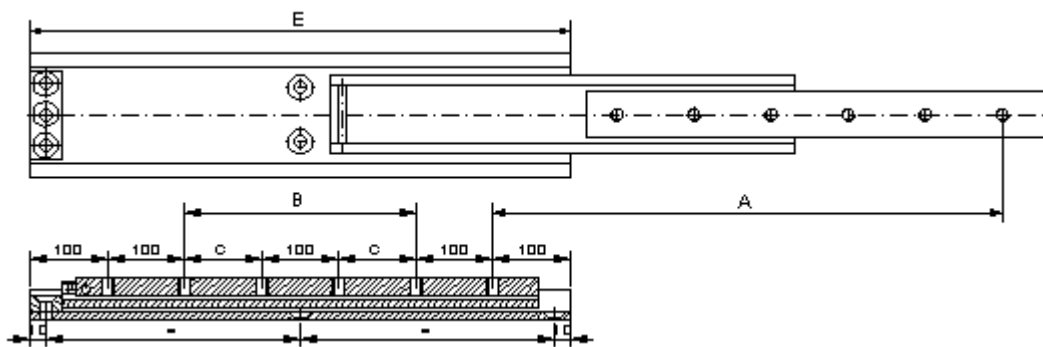
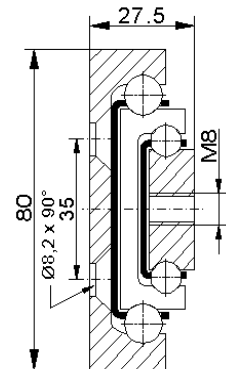
glissière télescopique HGS80

type de base:

- montage lateral
- extension totale
- acier inoxydable haute qualité
- trous de fixation

fabrications spéciales:

- longueurs spéciales
- percages/distances entre les trous
- éléments de montage adaptables
- combinaisons



longueur d'inst.	longueur				nombre de trous		poids Kg	longueur de la course A	charge max. par paire Kg
	2	3	B	C	1	3			
1100	1060	1050		300	6	12	12,5	1100	188
1200	1160	1150		350	6	12	13,7	1200	180
1300	1260	1250		400	6	12	14,8	1300	170
1400	1360	1350		450	6	12	15,9	1400	160
1500	1460	1450		500	6	12	17,1	1500	150
1600	1560	1550		550	6	12	18,2	1600	140
1700	1660	1650		600	6	12	19,4	1700	130
1800	1760	1750		650	6	12	20,5	1800	120
1900	1860	1850		700	6	12	21,6	1900	110
2000	1960	1950		750	6	12	22,8	2000	95