

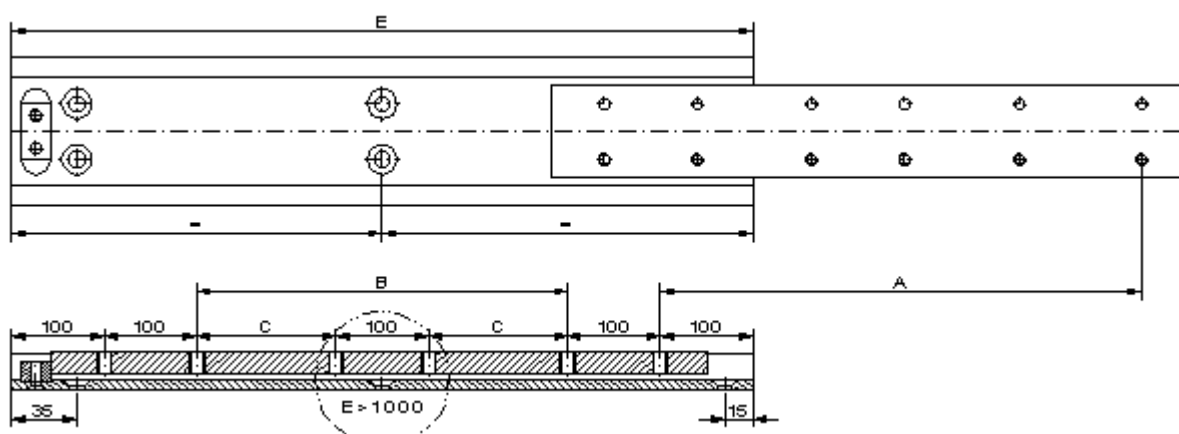
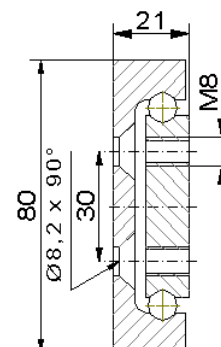
## glissière télescopique HGS8

### type de base:

- montage lateral
- extension partielle
- acier inoxydable haute qualité
- trous de fixation

### fabrications spéciales:

- longueurs spéciales
- percages/distances entre les trous
- éléments de montage adaptables
- combinaisons



longueur d'inst. E	longueur		nombre de trous		poids Kg	longueur de la course A	charge max. par paire Kg
	B	C	3	5			
500	100		4	8	5,2	300	270
550	150		4	8	5,7	330	285
600	200		4	8	6,2	360	300
650	250		4	8	6,7	390	294
700	300		4	8	7,3	420	288
750	350		4	8	7,7	450	282
800	400		4	8	8,3	480	276
850	450		4	8	8,8	510	270
900	500		4	8	9,3	540	264
1000	600		6	12	10,4	600	246

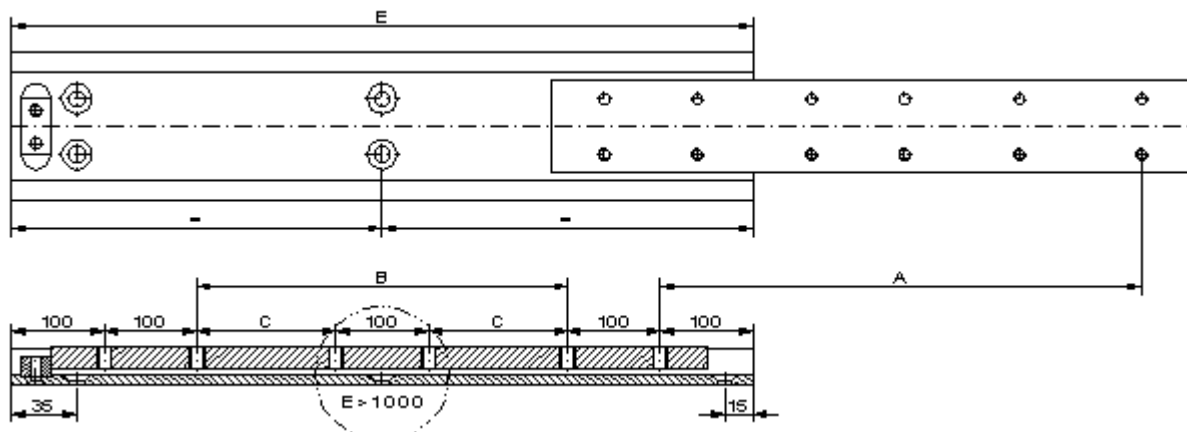
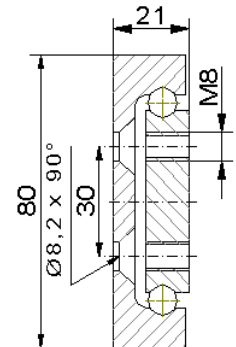
## glissière télescopique HGS8

### type de base:

- montage lateral
- extension partielle
- acier inoxydable haute qualité
- trous de fixation

### fabrications spéciales:

- longueurs spéciales
- percages/distances entre les trous
- éléments de montage adaptables
- combinaisons



longueur d'inst.	longueur		nombre de trous		poids Kg	longueur de la course A	charge max. par paire Kg
	B	C	3	5			
1100		300	6	12	11,4	650	228
1200		350	6	12	12,4	720	210
1300		400	6	12	13,5	780	192
1400		450	6	12	14,5	840	174
1500		500	6	12	15,6	900	156
1600		550	6	12	16,6	960	132