

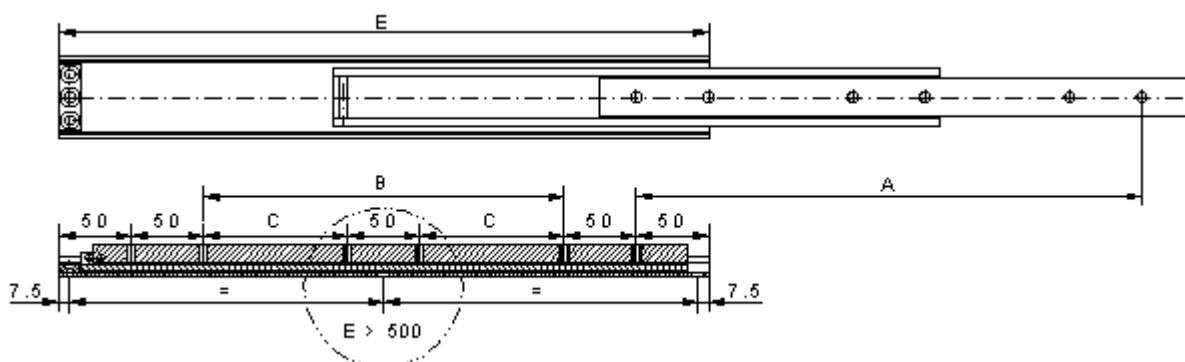
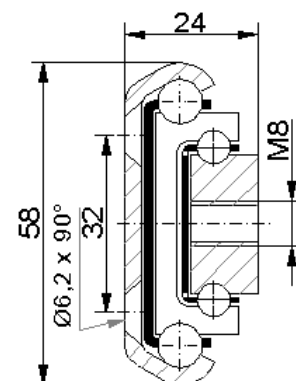
glissière télescopique HGS58

type de base:

- montage lateral
- extension totale
- acier inoxydable haute qualité
- trous de fixation

fabrications spéciales:

- longueurs spéciales
- percages/distances entre les trous
- éléments de montage adaptables
- combinaisons



longueur d'inst.	longueur				nombre de trous		poids	longueur de la course	charge max. par paire
	2	3	B	C	1	3			
E							Kg	A	Kg
800	770	760		275	6	6	5,15	800	102
850	820	810		300	6	6	5,48	850	99
900	870	860		325	6	6	5,80	900	96
950	920	910		350	6	6	6,12	950	93
1000	970	960		375	6	6	6,45	1000	90
1100	1070	1060		425	6	6	7,09	1100	84
1200	1170	1160		475	6	6	7,73	1200	78
1300	1270	1260		525	6	6	8,38	1300	72
1400	1370	1360		575	6	6	9,02	1400	65
1500	1470	1460		625	6	6	9,67	1500	60