

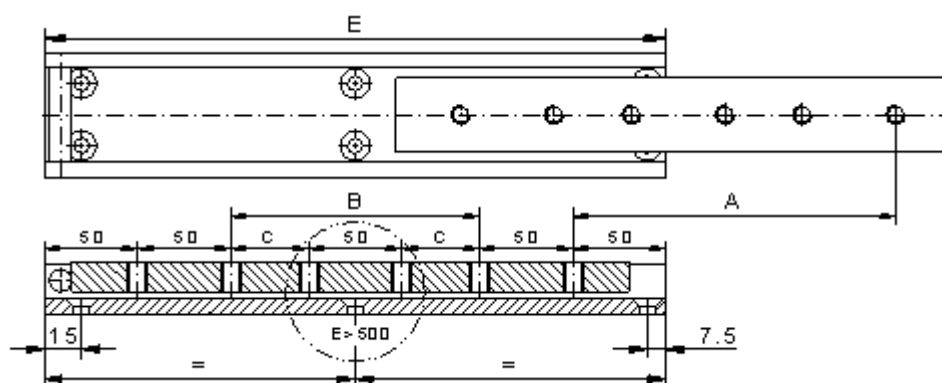
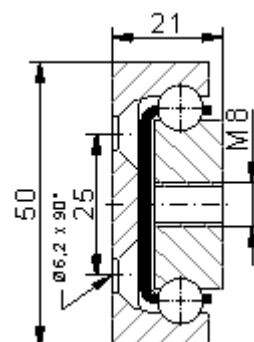
glissière télescopique HGS5

type de base:

- montage lateral
- extension partielle
- acier inoxydable haute qualité
- trous de fixation

fabrications spéciales:

- longueurs spéciales
- percages/distances entre les trous
- éléments de montage adaptables
- combinaisons



longueur d'inst.	longueur			nombre de trous		poids Kg	longueur de la course A	charge max. par paire Kg
	2	B	C	1	2			
E	2	B	C	1	2	Kg	A	Kg
300	274	100		4	4	1,68	180	150
350	324	150		4	4	1,96	230	156
400	374	200		4	4	2,24	260	162
450	424	250		4	4	2,52	310	168
500	474	300		4	4	2,80	340	174
550	524		150	6	6	3,08	370	171
600	574		175	6	6	3,36	400	168
650	624		200	6	6	3,64	430	162
700	674		225	6	6	3,92	460	156
750	724		250	6	6	4,20	490	150
800	774		275	6	6	4,50	520	144
900	874		325	6	6	5,00	600	132
1000	974		375	6	6	5,60	660	120