

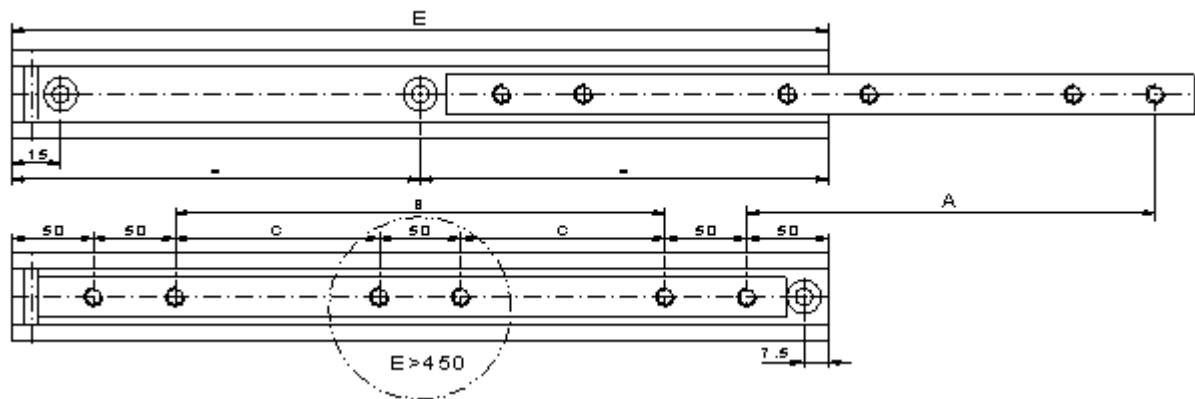
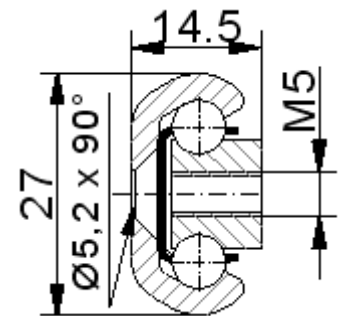
## glissière télescopique HGS26T

### type de base:

- montage lateral
- extension partielle
- acier inoxydable haute qualité
- trous de fixation

### fabrications spéciales:

- longueurs spéciales
- percages/distances entre les trous
- éléments de montage adaptables
- combinaisons



longueur d'inst.	longueur			nombre de trous		poids	longueur de la course	charge max. par paire
	2	B	C	1	2			
E	2	B	C	1	2	Kg	A	Kg
200	179	100		2	2	0,37	110	52
250	229	50		3	4	0,46	130	56
300	279	100		3	4	0,55	180	60
350	329	150		3	4	0,65	230	60
400	379	200		3	4	0,74	260	56
450	429	250		3	4	0,83	310	52
500	479		125	3	6	0,92	340	48
550	529		150	3	6	1,00	370	44
600	579		175	3	6	1,16	400	40
650	629		200	3	6	1,20	430	36
700	679		225	3	6	1,30	460	32