

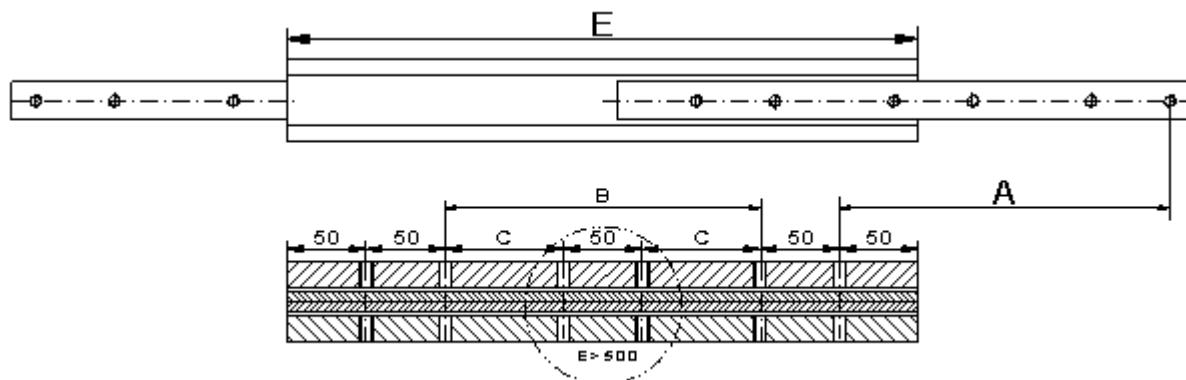
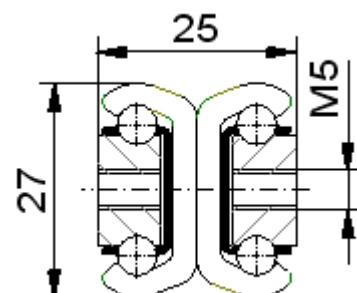
## glissière télescopique HGS26DC

### type de base:

- montage lateral
- extension totale
- acier inoxydable haute qualité
- trous de fixation

### fabrications spéciales:

- longueurs spéciales
- percages/distances entre les trous
- éléments de montage adaptables
- combinaisons



longueur d'inst.	longueur		nombre de trous		poids Kg	longueur de la course A	charge max. par paire Kg
	B	C	1	2			
200			3	3	0,73	200	50
250	50		4	4	0,92	250	53
300	100		4	4	1,10	300	57
350	150		4	4	1,28	350	60
400	200		4	4	1,47	400	57
450	250		4	4	1,65	450	54
500	300		4	4	1,83	500	50
550		150	6	6	2,00	550	47
600		175	6	6	2,20	600	43
650		200	6	6	2,38	650	39
700		225	6	6	2,57	700	36