

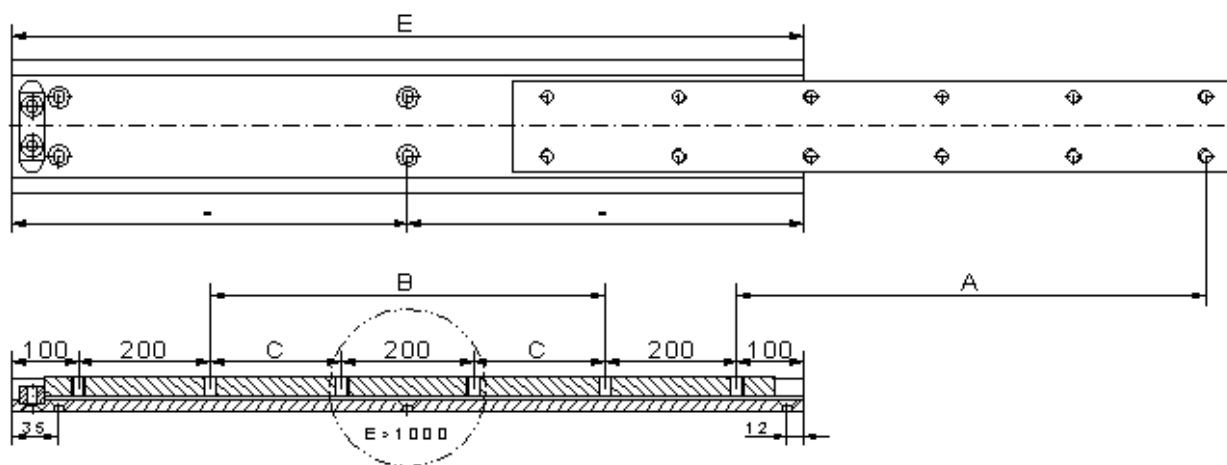
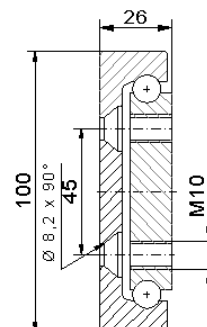
glissière télescopique HGS10

type de base:

- montage lateral
- extension partielle
- acier inoxydable haute qualité
- trous de fixation

fabrications spéciales:

- longueurs spéciales
- percages/distances entre les trous
- éléments de montage adaptables
- combinaisons



longueur d'inst.	longueur		nombre de trous		poids Kg	longueur de la course A	charge max. par paire Kg
	B	C	1	2			
700	100		4	8	11,9	420	540
800	200		4	8	13,6	480	600
900	300		4	8	15,3	540	570
1000	400		4	8	17,0	600	540
1100		100	6	12	18,7	660	510
1200		200	6	12	20,4	720	480
1300		250	6	12	22,1	780	450
1400		300	6	12	23,8	840	414
1500		350	6	12	25,5	900	378
1600		400	6	12	27,2	960	342
1700		450	6	12	28,9	1020	306
1800		500	6	12	30,6	1080	270