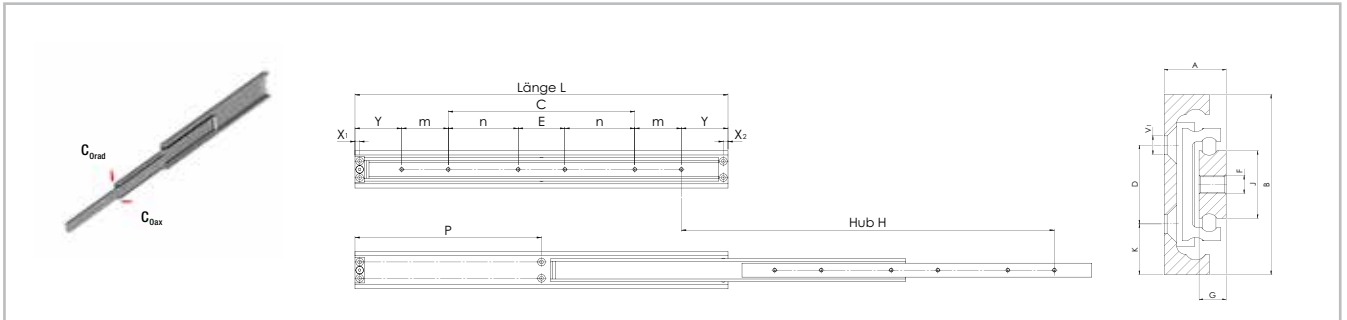


Hegra Rail Datenblatt HVT060



Vollauszug



Alle Abmessungen sind in mm angegeben

Typ	Bau- größe	Länge L [mm]	Hub H [mm]	Tragzahl pro Paar		X1	X2	Y	m	n*	E	C	P	Anzahl Bohrungen		
				C _{Orad} [N]	C _{Oax} [N]											
HVT	60	300	300	2600	50 % C _{Orad}	7,5	7,5	50	50			100	-	4		
		350	350	2650								150				
		400	400	2700								200				
		450	450	2650								250				
		500	500	2600								300				
		550	550	2550								150	275	50	-	6
		600	600	2500								175	300			
		650	650	2450								200	325			
		700	700	2400								225	350			
		750	750	2350								250	325			
		800	800	2300								275	400			
		850	850	2250								300	425			
		900	900	2200								325	450			
		950	950	2130								350	475			
		1000	1000	2050								375	500			
		1100	1100	1900								425	550			
		1200	1200	1750								475	600			
		1300	1300	1600								525	650			
		1400	1400	1500								575	700			
		1500	1500	1400								625	750			

Die Tragzahlen betragen bei Aluminium 40% und bei Edelstahl 60% der angegebenen Werte, falls in dieser Materialvariante verfügbar.

Typ	Bau- größe	A	B	J	G	K	D	F	V1	Gewicht [kg/m]
HVT	60	26	60	25	12	14	32	M8	M6	5,10