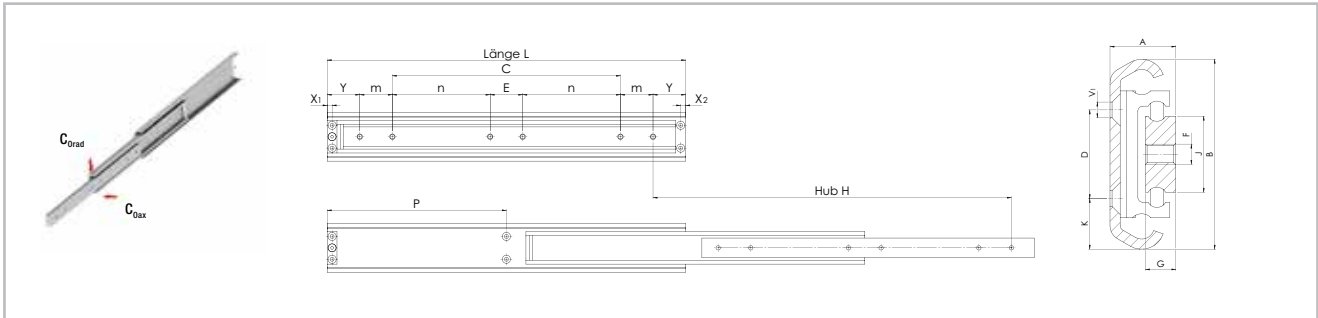


Hegra Rail Datenblatt HVC058



Vollauszug



Alle Abmessungen sind in mm angegeben

Typ	Bau- größe	Länge L [mm]	Hub H [mm]	Tragzahl pro Paar		X1	X2	Y	m	n*	E*	C	P	Anzahl Bohrungen			
				C _{Orad} [N]	C _{Oax} [N]												
HVC	58	300	300	2000	50 % C _{Orad}	7,5	7,5	50	50			100		4			
		350	350	2050								150					
		400	400	2100								200					
		450	450	2050								250					
		500	500	2000								300					
		550	550	1950								150			275		
		600	600	1900								175			300		
		650	650	1850								200			325		
		700	700	1800								225			350		
		750	750	1750								250			325		
		800	800	1700								275			400		
		850	850	1650								300			425		
		900	900	1600								325			50	450	6
		950	950	1500								350			475		
		1000	1000	1450								375			500		
		1100	1100	1350								425			550		
		1200	1200	1250								475			600		
		1300	1300	1150								525			650		
		1400	1400	1050								575			700		
		1500	1500	1000								625			750		

Die Tragzahlen betragen bei Aluminium 40% und bei Edelstahl 60% der angegebenen Werte, falls in dieser Materialvariante verfügbar.

Typ	Bau- größe	A	B	J	G	K	D	F	V1	Gewicht [kg/m]
HVC	58	24	58	25	12	13	32	M8	M6	6,50