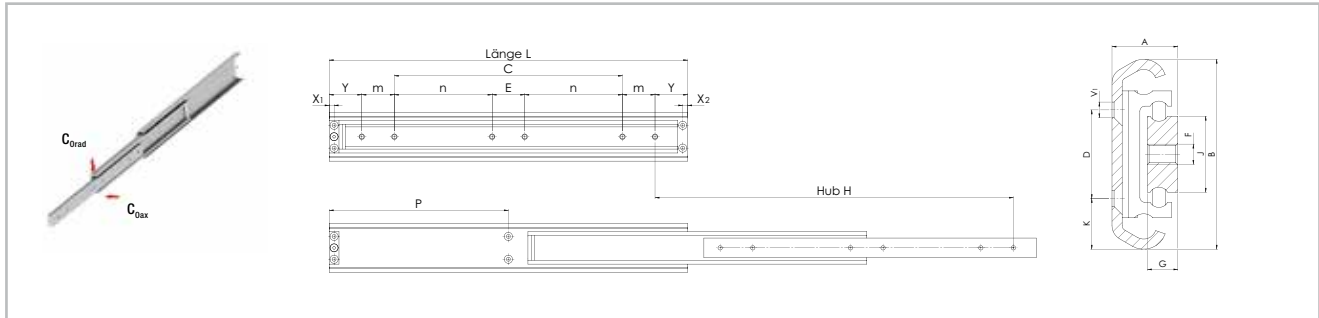


Hegra Rail Datenblatt HVC050



Vollauszug



Alle Abmessungen sind in mm angegeben

Typ	Bau- größe	Länge L [mm]	Hub H [mm]	Tragzahl pro Paar		X1	X2	Y	m	n*	E*	C	P	Anzahl Bohrungen			
				C _{Orad} [N]	C _{Oax} [N]												
HVC	50	300	300	1400	50 % C _{Orad}	7,5	7,5	50	50			100		4			
		350	350	1450								150					
		400	400	1500								200					
		450	450	1450								250					
		500	500	1400								300					
		550	550	1350								150	275	50	-	450	6
		600	600	1300								175	300				
		650	650	1250								200	325				
		700	700	1200								225	350				
		750	750	1150								250	325				
		800	800	1100								275	400				
		850	850	1050								300	425				
		900	900	1000								325	450				
		950	950	950								350	475				
		1000	1000	900								375	500				
		1100	1100	800								425	550				
		1200	1200	700								475	600				
		1300	1300	600								525	650				
		1400	1400	500								575	700				
		1500	1500	400								625	750				

Die Tragzahlen betragen bei Aluminium 40% und bei Edelstahl 60% der angegebenen Werte, falls in dieser Materialvariante verfügbar.

Typ	Bau- größe	A	B	J	G	K	D	F	V1	Gewicht [kg/m]
HVC	50	22,1	50	20	12	14	22	M6	M5	5,10