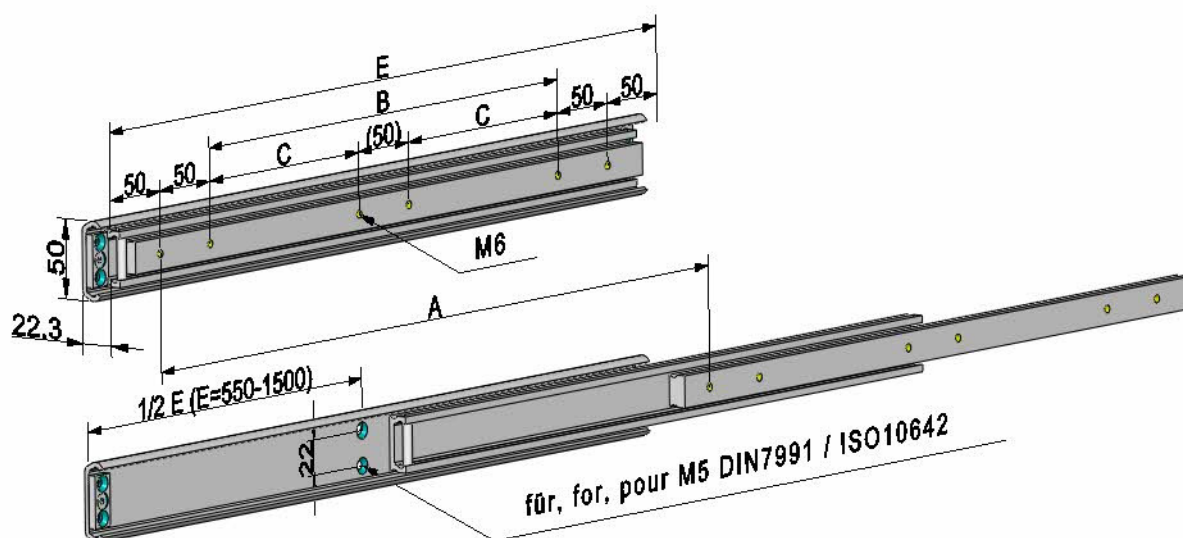


HVC050

Basistyp – basic:

- HVC050-E (Einbaulänge - installation length)
- Vollauszug - full extension 50x22mm
- Seitenmontage - side mounting



Technische Änderungen vorbehalten - subject to change without notice
Bitte beachten sie unsere Technischen Hinweise - please note our technical details

Made in Germany



HVC050

Basistyp – basic:

Einbaulänge - installation length	Abstand - distance		Befestigung - hole pattern	Gewicht - weight	Auszugslänge -- travel length	Belastung/Paar - Load rating per pair
E	B	C	M6	kg	A	N
300	100		4	1,52	300	1400
350	150		4	1,77	350	1450
400	200		4	2,00	400	1500
450	250		4	2,30	450	1450
500	300		4	2,50	500	1400
550		150	6	2,80	550	1350
600		175	6	3,00	600	1300
650		200	6	3,30	650	1250
700		225	6	3,60	700	1200
750		250	6	3,80	750	1150
800		275	6	4,10	800	1100
850		300	6	4,30	850	1050
900		325	6	4,60	900	1000
950		350	6	4,80	950	950
1000		375	6	5,10	1000	900
1100		425	6	5,60	1100	800
1200		475	6	6,10	1200	700
1300		525	6	6,60	1300	600
1400		575	6	7,10	1400	500
1500		625	6	7,60	1500	400

Sonderanfertigungen – special product →

Sonderanfertigungen – special product:

Bestellschlüssel – product key:

HVC050-E - A – Material – Oberfläche – Extras (Angabe nur wenn gewünscht)

HVC050-E - A – material – surface – extras (optional specifications)

E (Einbaulänge – installation length)

A (Auszugslänge – travel length)

Material – material

Stahl – steel

Oberfläche – surface

Standard: verzinkt 12-15µ Oberfläche dickschichtpassiviert, temperaturbeständig bis 110°C

Standard: galvanized 12-15µ surface thick layer passivation, temperature resistant up to 110°C

ZN: Zink-Nickel - zinc nickel

Extras:

NZ: nach Zeichnung - customer drawing

HF: Hochtemperaturfett - high temperature grease

OF: ohne Fett - without grease

K: Edelstahlkugeln - stainless steel ball

KK: Edelstahlkugelkäfig - stainless steel ball cage

B: Auszug beidseitig - extension both sides

EG: Einhalterung geschlossen - snap on closed position

EO: Einhalterung offen - snap on open position

EB: Einhalterung geschlossen + offen - snap on open + closed position

VG: Verriegelung geschlossen - locking closed position

VO: Verriegelung offen - locking open position

VB: Verriegelung geschlossen + offen - locking open + closed position

DG: Dämpfung Anschlag geschlossen - damping closed end position

VG+EO Kombinationen teilweise möglich – some combinations available

Bitte kontaktieren sie uns – please contact us