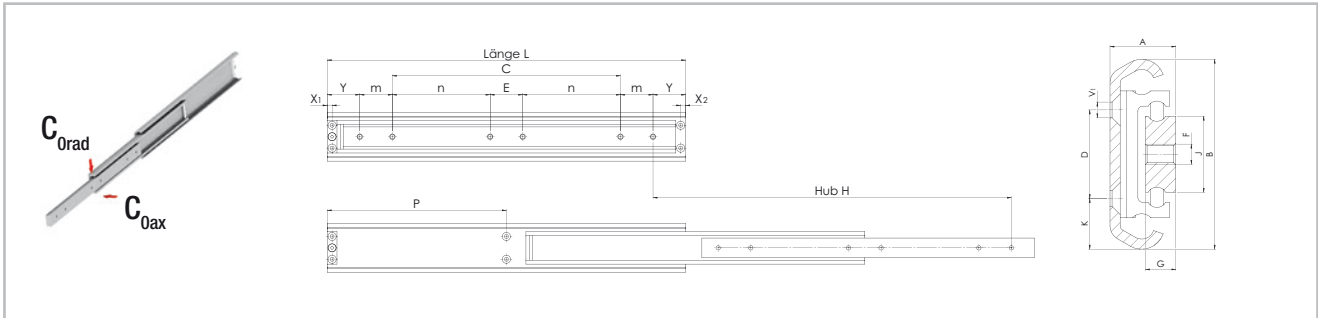


Hegra Rail Datenblatt HVC058



Vollauszug



Alle Abmessungen sind in mm angegeben

Typ	Bau- größe	Länge L [mm]	Hub H [mm]	Tragzahl pro Paar		X1	X2	Y	m	n*	E*	C	P	Anzahl Bohrungen			
				C _{0rad} [N]	C _{0ax} [N]												
HVC	58	300	300	2000	50 % C _{0rad}	7,5	7,5	50	50			100	-	4			
		350	350	2050								150					
		400	400	2100								200					
		450	450	2050								250					
		500	500	2000								300	50	-	-	-	6
		550	550	1950								150					
		600	600	1900								175					
		650	650	1850								200					
		700	700	1800								225					
		750	750	1750								250					
		800	800	1700								275					
		850	850	1650								300					
		900	900	1600								325					
		950	950	1500								350					
		1000	1000	1450								375					
		1100	1100	1350								425					
		1200	1200	1250								475					
		1300	1300	1150								525					
		1400	1400	1050								575					
		1500	1500	1000								625					

Die Tragzahlen betragen bei Aluminium 40 % und bei Edelstahl 60 % der angegebenen Werte, falls in dieser Materialvariante verfügbar.

Typ	Bau- größe	A	B	J	G	K	D	F	V1	Gewicht [kg/m]
HVC	58	24	58	25	12	13	32	M8	M6	6,50