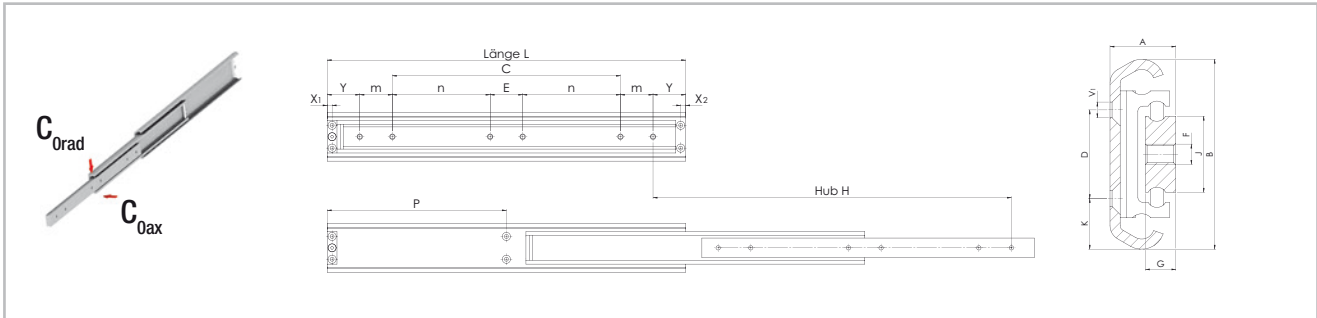


Hegra Rail Datenblatt HVC050



Vollauszug



Alle Abmessungen sind in mm angegeben

Typ	Bau- größe	Länge L [mm]	Hub H [mm]	Tragzahl pro Paar		X1	X2	Y	m	n*	E*	C	P	Anzahl Bohrungen								
				C _{0rad} [N]	C _{0ax} [N]																	
HVC	50	300	300	1400	50 % C _{0rad}	7,5	7,5	50	50	-	-	100	-	4								
		350	350	1450								150										
		400	400	1500								200										
		450	450	1450								250										
		500	500	1400								300	50	-	-	-	-	-	-	-	-	
		550	550	1350								150										275
		600	600	1300								175										300
		650	650	1250								200										325
		700	700	1200								225										350
		750	750	1150								250										325
		800	800	1100								275										400
		850	850	1050								300										425
		900	900	1000								325										450
		950	950	950								350										475
		1000	1000	900								375										500
		1100	1100	800								425										550
		1200	1200	700								475										600
		1300	1300	600								525										650
		1400	1400	500								575										700
		1500	1500	400								625										750

Die Tragzahlen betragen bei Aluminium 40 % und bei Edelstahl 60 % der angegebenen Werte, falls in dieser Materialvariante verfügbar.

Typ	Bau- größe	A	B	J	G	K	D	F	V1	Gewicht [kg/m]
HVC	50	22,1	50	20	12	14	22	M6	M5	5,10