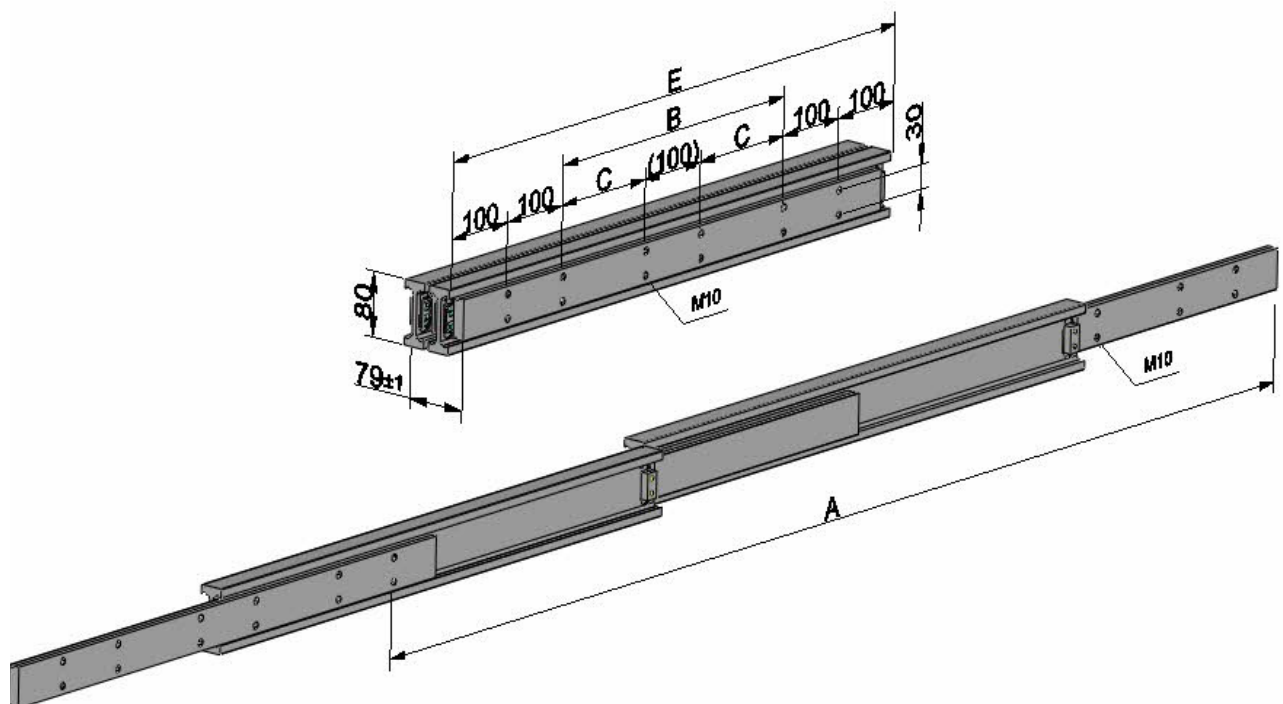


H2H080

Basistyp – basic:

- H2H080-E (Einbaulänge - installation length)
- Schwerlast Überauszug – heavy duty over extension 80x79mm
- Seitenmontage - side mounting



Technische Änderungen vorbehalten - subject to change without notice
Bitte beachten sie unsere Technischen Hinweise - please note our technical details

Made in Germany



H2H080

Basistyp – basic:

Einbaulänge - installation length	Abstand - distance		Befestigung - hole pattern	Gewicht - weight	Auszugslänge -- travel length	Belastung/Paar - Load rating per pair
E	B	C	M10	kg	A	N
500	100		8	17,4	1000	9700
550	150		8	19,1	1100	10400
600	200		8	20,9	1200	10800
650	250		8	22,6	1300	11000
700	300		8	24,3	1400	10700
750	350		8	26,1	1500	10400
800		150	12	27,8	1600	10100
850		175	12	29,6	1700	9700
900		200	12	31,3	1800	9300
950		225	12	33,1	1900	8900
1000		250	12	34,8	2000	8500
1100		300	12	38,3	2200	7500
1200		350	12	41,8	2400	6500
1300		400	12	45,2	2600	5500
1400		450	12	48,7	2800	4500
1500		500	12	52,2	3000	3500

Sonderanfertigungen – special product →

Sonderanfertigungen – special product

Bestellschlüssel – product key :

H2H080-E - A – Material – Oberfläche – Extras (Angabe nur wenn gewünscht)

H2H080-E - A – material – surface – extras (optional specifications)

E (Einbaulänge – installation length)

A (Auszugslänge – travel length)

Material – material

Stahl – steel

X2: V2A 1.4301 (Tragkraft / Load - 40%)

X4: V4A 1.4571 (Tragkraft / Load - 40%)

A : Aluminium – aluminium 3.3206 (Tragkraft / Load -60%)
Ausführung: mit Edelstahl Kugeln und Edelstahl Schrauben
implementation: with stainless steel balls and stainless steel screws

Oberfläche – surface

Standard: verzinkt 12-15µ Oberfläche dickschichtpassiviert, temperaturbeständig bis 110°C

Standard: galvanized 12-15µ surface thick layer passivation, temperature resistant up to 110°C

ZN: Zink-Nickel - zinc nickel

Extras

NZ: nach Zeichnung - customer drawing

HF: Hochtemperaturfett - high temperature grease

OF: ohne Fett - without grease

EG: Einhalterung geschlossen - snap on closed position

EO: Einhalterung offen - snap on open position

EB: Einhalterung geschlossen + offen - snap on open + closed position

B: Auszug beidseitig - extension both sides

K: Edelstahlkugeln - stainless steel ball

KK: Edelstahlkugelhäufig - stainless steel ball cage

DG: Dämpfung Anschlag geschlossen - damping closed end position

SS: Staubschutz (andere Abmaße) - protective cover (other dimensions)

Bitte kontaktieren sie uns – please contact us