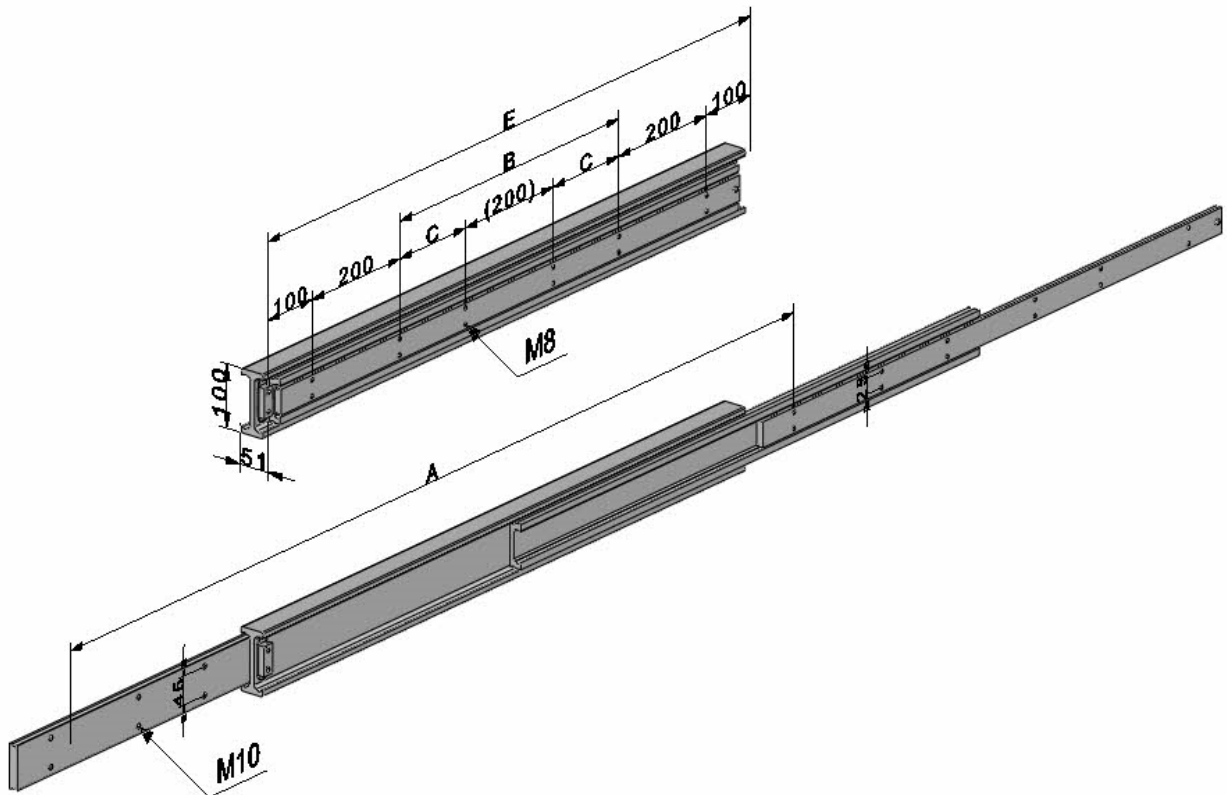


H1T100

Basistyp – basic:

- H1T100-E (Einbaulänge - installation length)
- Überauszug - over extension 100x51mm
- Seitenmontage - side mounting



Technische Änderungen vorbehalten - subject to change without notice
Bitte beachten sie unsere Technischen Hinweise - please note our technical details

Made in Germany

H1T100

Basistyp – basic:

Einbaulänge - installation length	Abstand - distance		Befestigung - hole pattern	Gewicht - weight	Auszugslänge -- travel length	Belastung/Paar - Load rating per pair
E	B	C	M8 / M10	kg	A	N
700	100		8	20,0	1050	5500
750	150		8	21,5	1125	5500
800	200		8	22,9	1200	5300
850	250		8	24,3	1275	5100
900	300		8	25,8	1350	4700
950	350		8	27,2	1425	4500
1000	400		8	28,6	1500	4300
1100		150	12	31,5	1650	4000
1200		200	12	34,4	1800	3700
1300		250	12	37,3	1950	3400
1400		300	12	40,1	2100	3100
1500		350	12	43,0	2250	2900
1600		400	12	45,8	2400	2600
1700		450	12	48,7	2550	2300
1800		500	12	51,6	2700	2000
1900		550	12	54,5	2850	1700
2000		600	12	57,3	3000	1400

Sonderanfertigungen – special product →

Sonderanfertigungen – special product

Bestellschlüssel – product key :

H1T100-E - A – Material – Oberfläche – Extras (Angabe nur wenn gewünscht)

H1T100-E - A – material – surface – extras (optional specifications)

E (Einbaulänge – installation length)

A (Auszugslänge – travel length)

Material – material

Stahl – steel

X2: V2A 1.4301 (Tragkraft / load -40%)

X4: V4A 1.4571 (Tragkraft / load -40%)

A : Aluminium – aluminium 3.3206 (Tragkraft / Load -60%)
Ausführung: mit Edelstahl Kugeln und Edelstahl Schrauben
implementation: with stainless steel balls and stainless steel screws

Oberfläche – surface

Standard: verzinkt 12-15µ Oberfläche dickschichtpassiviert, temperaturbeständig bis 110°C

Standard: galvanized 12-15µ surface thick layer passivation, temperature resistant up to 110°C

ZN: Zink-Nickel - zinc nickel

Extras

NZ: nach Zeichnung - customer drawing

HF: Hochtemperaturfett - high temperature grease

OF: ohne Fett - without grease

K: Edelstahlkugeln - stainless steel ball

KK: Edelstahlkugelhäufig - stainless steel ball cage

B: Auszug beidseitig - extension both sides

EG: Einhalterung geschlossen - snap on closed position

EO: Einhalterung offen - snap on open position

EB: Einhalterung geschlossen + offen - snap on open + closed position

DG: Dämpfung Anschlag geschlossen - damping closed end position

SS: Staubschutz (andere Abmaße) - protective cover (other dimensions)

Bitte kontaktieren sie uns – please contact us