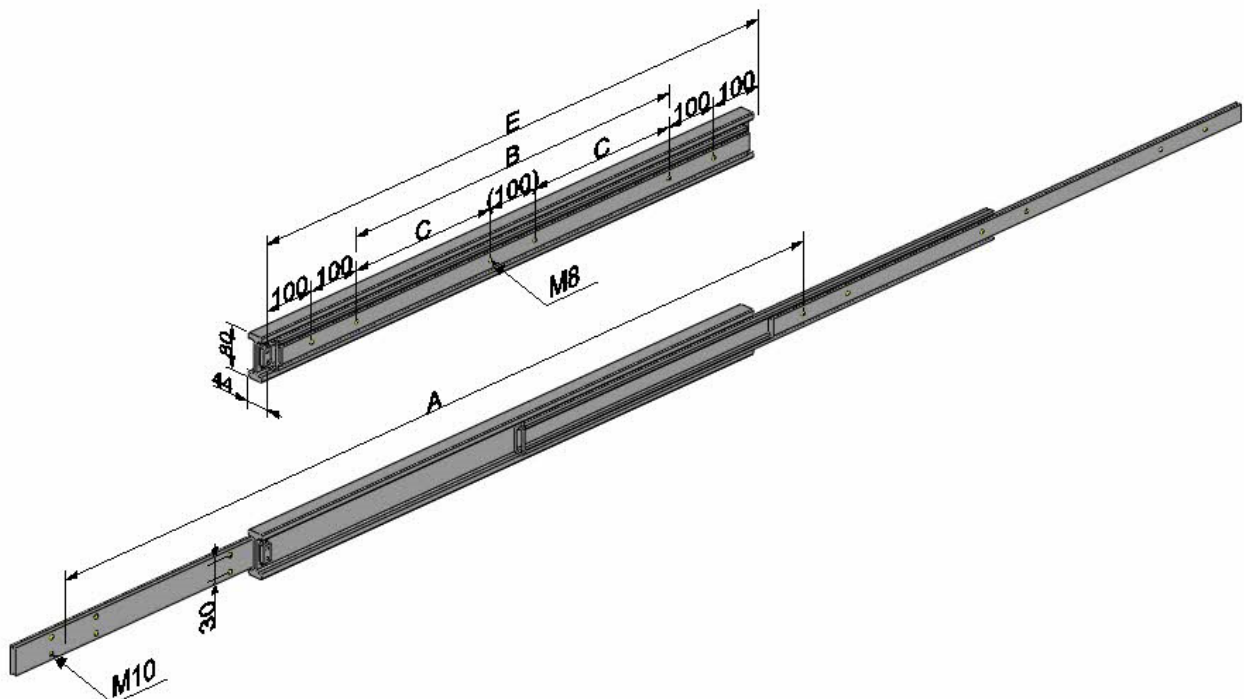


## H1T080

### Basistyp – basic:

- H1T080-E (Einbaulänge - installation length)
- Überauszug - over extension 80x44mm
- Seitenmontage - side mounting



Technische Änderungen vorbehalten - subject to change without notice  
Bitte beachten sie unsere Technischen Hinweise - please note our technical details

**Made in Germany**



## H1T080

Basistyp – basic:

Einbaulänge - installation length	Abstand - distance		Befestigung - hole pattern		Gewicht - weight	Auszugslänge -- travel length	Belastung/Paar - Load rating per
	B	C	M10	M8			
500	100		8	4	9,30	750	3100
550	150		8	4	10,2	825	3150
600	200		8	4	11,2	900	3200
650	250		8	4	12,1	975	3150
700	300		8	4	13,1	1050	3100
750	350		8	4	14,0	1125	3000
800	400		8	4	14,9	1200	2900
850	450		8	4	15,7	1275	2800
900	500		8	4	16,8	1350	2700
950	550		8	4	17,7	1425	2600
1000	600		8	4	18,6	1500	2500
1100		300	12	6	20,5	1650	2280
1200		350	12	6	22,3	1800	2060
1300		400	12	6	24,2	1950	1840
1400		450	12	6	26,0	2100	1620
1500		500	12	6	27,9	2250	1400

Sonderanfertigungen – special product →

## Sonderanfertigungen – special product

### Bestellschlüssel – product key:

**H1T080-E - A – Material – Oberfläche – Extras (Angabe nur wenn gewünscht)**

**H1T080-E - A – material – surface – extras (optional specifications)**

**E** (Einbaulänge – installation length)

**A** (Auszugslänge – travel length)

### Material – material

#### **Stahl – steel**

**X2:** V2A 1.4301 (Tragkraft / load -40%)

**X4:** V4A 1.4571 (Tragkraft / load -40%)

**A :** Aluminium – aluminium 3.3206 (Tragkraft / Load -60%)  
Ausführung: mit Edelstahl Kugeln und Edelstahl Schrauben  
implementation: with stainless steel balls and stainless steel screws

### Oberfläche – surface

**Standard: verzinkt 12-15µ Oberfläche dickschichtpassiviert, temperaturbeständig bis 110°C**

**Standard: galvanized 12-15µ surface thick layer passivation, temperature resistant up to 110°C**

**ZN:** Zink-Nickel - zinc nickel

### Extras

**NZ:** nach Zeichnung - customer drawing

**HF:** Hochtemperaturfett - high temperature grease

**OF:** ohne Fett - without grease

**K:** Edelstahlkugeln - stainless steel ball

**KK:** Edelstahlkugelhäufig - stainless steel ball cage

**B:** Auszug beidseitig - extension both sides

**EG:** Einhalterung geschlossen - snap on closed position

**EO:** Einhalterung offen - snap on open position

**EB:** Einhalterung geschlossen + offen - snap on open + closed position

**DG:** Dämpfung Anschlag geschlossen - damping closed end position

**SS:** Staubschutz (andere Abmaße) - protective cover (other dimensions)

Bitte kontaktieren sie uns – please contact us