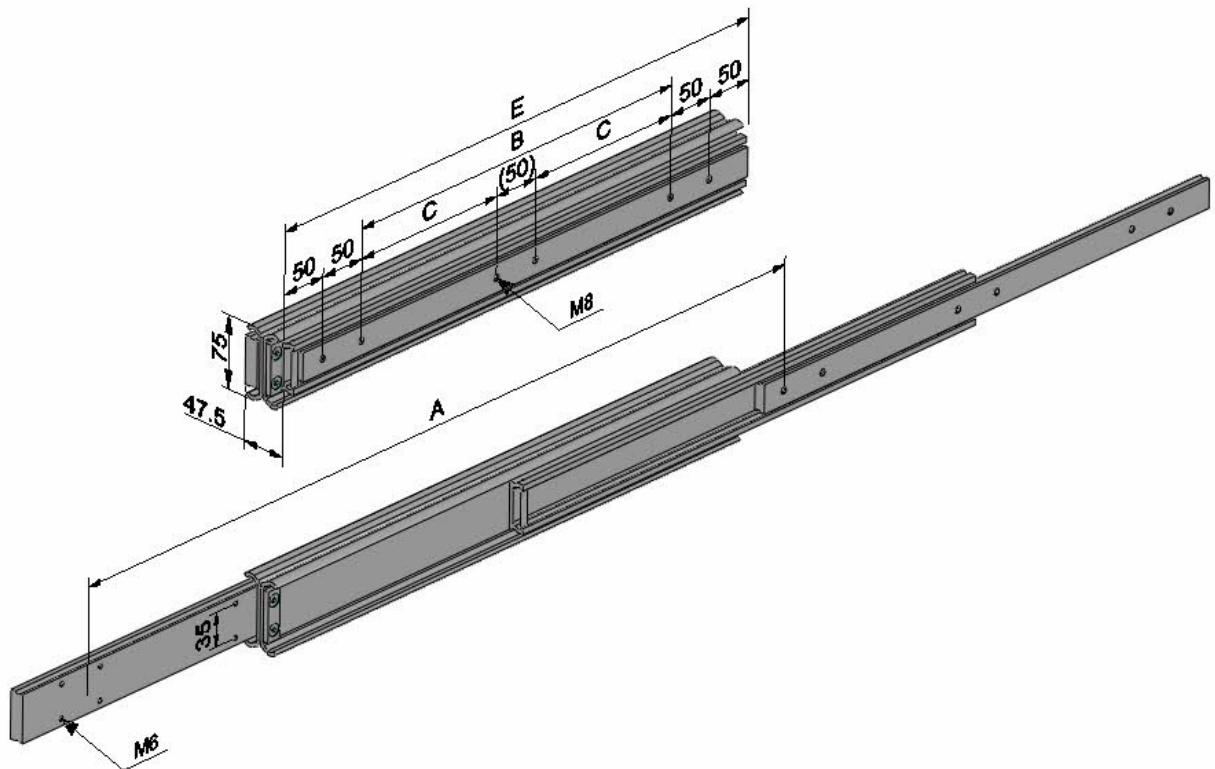


H1D075

Basistyp – basic:

- H1D075-E (Einbaulänge - installation length)
- Überauszug - over extension 75x48mm
- Seitenmontage - side mounting



Technische Änderungen vorbehalten - subject to change without notice
Bitte beachten sie unsere Technischen Hinweise - please note our technical details

Made in Germany



H1D075

Basistyp – basic:

| Einbaulänge - installation length | Abstand - distance | | Befestigung - hole pattern | | Gewicht - weight | Auszugslänge -- travel length | Belastung/Paar - Load rating per pair |
|--|--------------------------|-----|----------------------------------|----|------------------------|-------------------------------------|--|
| | B | C | M6 | M8 | | | |
| 300 | 100 | | 8 | 4 | 5,50 | 450 | 2400 |
| 350 | 150 | | 8 | 4 | 6,40 | 525 | 2500 |
| 400 | 200 | | 8 | 4 | 7,35 | 600 | 2550 |
| 450 | 250 | | 8 | 4 | 8,25 | 675 | 2600 |
| 500 | 300 | | 8 | 4 | 9,20 | 750 | 2600 |
| 550 | | 150 | 12 | 6 | 10,10 | 825 | 2550 |
| 600 | | 175 | 12 | 6 | 11,00 | 900 | 2500 |
| 650 | | 200 | 12 | 6 | 11,90 | 975 | 2450 |
| 700 | | 225 | 12 | 6 | 12,85 | 1050 | 2400 |
| 750 | | 250 | 12 | 6 | 13,70 | 1125 | 2350 |
| 800 | | 275 | 12 | 6 | 14,70 | 1200 | 2300 |
| 850 | | 300 | 12 | 6 | 15,60 | 1275 | 2250 |
| 900 | | 325 | 12 | 6 | 16,50 | 1350 | 2200 |
| 950 | | 350 | 12 | 6 | 17,30 | 1425 | 2150 |
| 1000 | | 375 | 12 | 6 | 18,35 | 1500 | 2100 |
| 1100 | | 425 | 12 | 6 | 20,20 | 1650 | 2000 |
| 1200 | | 475 | 12 | 6 | 22,00 | 1800 | 1850 |
| 1300 | | 525 | 12 | 6 | 23,90 | 19,50 | 1700 |
| 1400 | | 575 | 12 | 6 | 25,70 | 2100 | 1550 |
| 1500 | | 625 | 12 | 6 | 27,50 | 2250 | 1400 |

Sonderanfertigungen – special product →

Sonderanfertigungen – special product:

Bestellschlüssel – product key:

H1D075-E - A – Material – Oberfläche – Extras (Angabe nur wenn gewünscht)

H1D075-E - A – material – surface – extras (optional specifications)

E (Einbaulänge – installation length)

A (Auszugslänge – travel length)

Material – material

Stahl – steel

Oberfläche – surface

Standard: verzinkt 12-15µ Oberfläche dickschichtpassiviert, temperaturbeständig bis 110°C

Standard: galvanized 12-15µ surface thick layer passivation, temperature resistant up to 110°C

ZN: Zink-Nickel - zinc nickel

Extras

NZ: nach Zeichnung - customer drawing

HF: Hochtemperaturfett - high temperature grease

OF: ohne Fett - without grease

K: Edelstahlkugeln - stainless steel ball

KK: Edelstahlkugelnkäfig - stainless steel ball cage

B: Auszug beidseitig - extension both sides

EG: Einhalterung geschlossen - snap on closed position

EO: Einhalterung offen - snap on open position

EB: Einhalterung geschlossen + offen - snap on open + closed position

DG: Dämpfung Anschlag geschlossen - damping closed end position

Bitte kontaktieren sie uns – please contact us