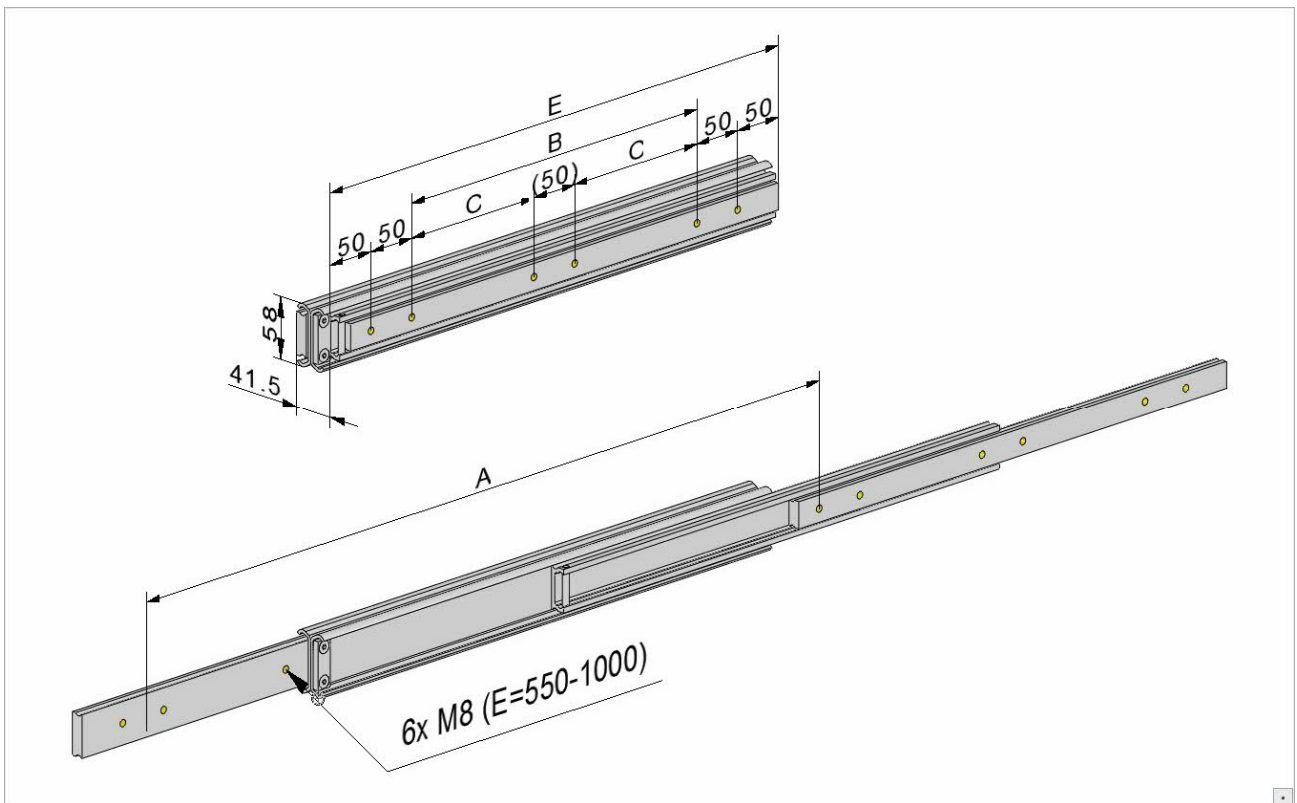


H1D058

Basistyp – basic:

- H1D058-E (Einbaulänge - installation length)
- Überauszug - over extension 58x41,5mm
- Seitenmontage - side mounting



Technische Änderungen vorbehalten - subject to change without notice
Bitte beachten sie unsere Technischen Hinweise - please note our technical details

Made in Germany

H1D058

Basistyp – basic:

Einbaulänge - installation length	Abstand - distance		Befestigung - hole pattern	Gewicht - weight	Auszugslänge -- travel length	Belastung/Paar - Load rating per pair
E	B	C	M8	kg	A	N
300	100		4	2,60	450	1700
350	150		4	3,10	525	1800
400	200		4	3,50	600	1850
450	250		4	4,00	675	1900
500	300		4	4,40	750	1900
550		150	6	4,80	825	1850
600		175	6	5,30	900	1800
650		200	6	5,70	975	1750
700		225	6	6,10	1050	1700
750		250	6	6,60	1125	1650
800		275	6	7,00	1200	1600
850		300	6	7,50	1275	1530
900		325	6	7,90	1350	1460
950		350	6	8,30	1425	1390
1000		375	6	8,80	1500	1320
1100		425	6	9,60	1650	1190
1200		475	6	10,5	1800	1060
1300		525	6	11,4	1950	920
1400		575	6	12,3	2100	760
1500		625	6	13,1	2250	600

Sonderanfertigungen – special product →

Sonderanfertigungen – special product :

Bestellschlüssel – product key:

H1D058-E - A – Material – Oberfläche – Extras (Angabe nur wenn gewünscht)

H1D058-E - A – material – surface – extras (optional specifications)

E (Einbaulänge – installation length)

A (Auszugslänge – travel length)

Material – material

Stahl – steel

X: V2A 1.4301 (Belastung / load – 40%)

Oberfläche – surface

Standard: verzinkt 12-15µ Oberfläche dickschichtpassiviert, temperaturbeständig bis 110°C

Standard: galvanized 12-15µ surface thick layer passivation, temperature resistant up to 110°C

ZN: Zink-Nickel - zinc nickel

Extras

NZ: nach Zeichnung - customer drawing

HF: Hochtemperaturfett - high temperature grease

OF: ohne Fett - without grease

K: Edelstahlkugeln - stainless steel ball

KK: Edelstahlkugelkäfig - stainless steel ball cage

B: Auszug beidseitig - extension both sides

EG: Einhalterung geschlossen - snap on closed position

EO: Einhalterung offen - snap on open position

EB: Einhalterung geschlossen + offen - snap on open + closed position

DG: Dämpfung Anschlag geschlossen - damping closed end position

Bitte kontaktieren sie uns – please contact us