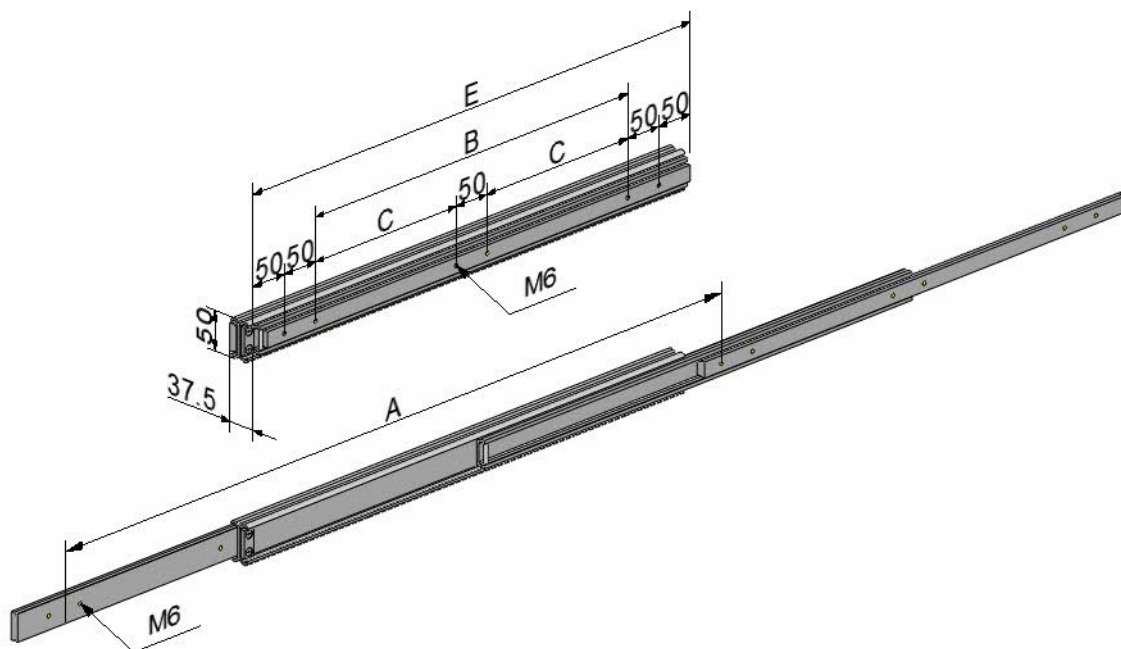


H1D050

Basistyp – basic:

- H1D050-E (Einbaulänge - installation length)
- Überauszug - over extension 50x37.5mm
- Seitenmontage - side mounting



Technische Änderungen vorbehalten - subject to change without notice
Bitte beachten sie unsere Technischen Hinweise - please note our technical details

Made in Germany



H1D050

Basistyp – basic :

Einbaulänge - installation length	Abstand - distance		Befestigung - hole pattern	Gewicht - weight	Auszugslänge -- travel length	Belastung/Paar - Load rating per pair
E	B	C	M6	kg	A	N
250	50		4	2,3	375	600
300	100		4	2,8	450	650
350	150		4	3,3	525	700
400	200		4	3,8	600	750
450	250		4	4,2	675	800
500	300		4	4,7	750	750
550		150	6	5,3	825	720
600		175	6	5,7	900	690
650		200	6	6,2	975	650
700		225	6	6,7	1050	610
750		250	6	7,2	1125	570
800		275	6	7,7	1200	540
850		300	6	8,1	1275	500
900		325	6	8,6	1350	450
950		350	6	9,1	1425	400
1000		375	6	9,6	1500	350

Sonderanfertigungen – special product →

Sonderanfertigungen – special product :

Bestellschlüssel – product key :

H1D050-E - A – Material – Oberfläche – Extras (Angabe nur wenn gewünscht)

H1D050-E - A – material – surface – extras (optional specifications)

E (Einbaulänge – installation length)

A (Auszugslänge – travel length)

Material – material

Stahl – steel

Oberfläche – surface

Standard: verzinkt 12-15µ Oberfläche dickschichtpassiviert, temperaturbeständig bis 110°C

Standard: galvanized 12-15µ surface thick layer passivation, temperature resistant up to 110°C

ZN: Zink-Nickel - zinc nickel

Extras:

NZ: nach Zeichnung - customer drawing

HF: Hochtemperaturfett - high temperature grease

OF: ohne Fett - without grease

K: Edelstahlkugeln - stainless steel ball

KK: Edelstahlkugelhäufig - stainless steel ball cage

B: Auszug beidseitig - extension both sides

EG: Einhalterung geschlossen - snap on closed position

EO: Einhalterung offen - snap on open position

EB: Einhalterung geschlossen + offen - snap on open + closed position

DG: Dämpfung Anschlag geschlossen - damping closed end position

Bitte kontaktieren sie uns – please contact us