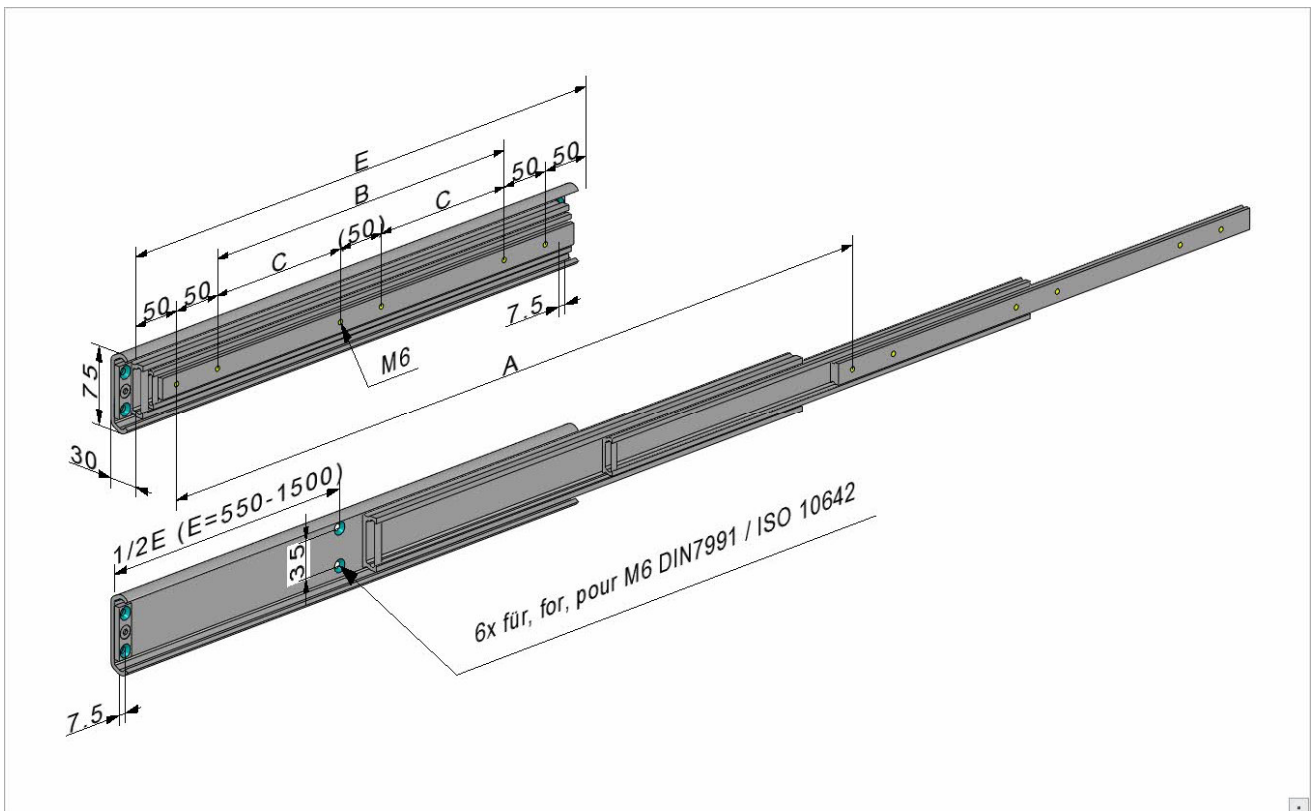


H1C075

Basistyp – basic:

- H1C075-E (Einbaulänge - installation length)
- Überauszug - over extension 75x30mm
- Seitenmontage - side mounting



Technische Änderungen vorbehalten - subject to change without notice
Bitte beachten sie unsere Technischen Hinweise - please note our technical details

Made in Germany



H1C075

Basistyp – basic:

Einbaulänge - installation length	Abstand - distance		Befestigung - hole pattern	Gewicht - weight	Auszugslänge -- travel length	Belastung/Paar - Load rating per pair
E	B	C	M6	kg	A	N
300	100		4	2,60	450	1200
350	150		4	3,00	525	1250
400	200		4	3,50	600	1300
450	250		4	3,90	675	1350
500	300		4	4,30	750	1300
550		150	6	4,80	825	1200
600		175	6	5,20	900	1150
650		200	6	5,60	975	1100
700		225	6	6,10	1050	1050
750		250	6	6,50	1125	1000
800		275	6	6,90	1200	950
850		300	6	7,30	1275	900
900		325	6	7,80	1350	850
950		350	6	8,20	1425	800
1000		375	6	8,60	1500	750
1100		425	6	9,50	1650	650
1200		475	6	10,4	1800	550
1300		525	6	11,2	1950	450
1400		575	6	12,0	2100	350
1500		625	6	12,9	2250	200

Sonderanfertigungen – special product →



Sonderanfertigungen – special product:

Bestellschlüssel – product key:

H1C075-E - A – Material – Oberfläche – Extras (Angabe nur wenn gewünscht)

H1C075-E - A – material – surface – extras (optional specifications)

E (Einbaulänge – installation length)

A (Auszugslänge – travel length)

Material – material

Stahl – steel

Oberfläche – surface

Standard: verzinkt 12-15µ Oberfläche dickschichtpassiviert, temperaturbeständig bis 110°C

Standard: galvanized 12-15µ surface thick layer passivation, temperature resistant up to 110°C

ZN: Zink-Nickel - zinc nickel

Extras

NZ: nach Zeichnung - customer drawing

HF: Hochtemperaturfett - high temperature grease

OF: ohne Fett - without grease

K: Edelstahlkugeln - stainless steel ball

KK: Edelstahlkugelnkäfig - stainless steel ball cage

B: Auszug beidseitig - extension both sides

EG: Einhalterung geschlossen - snap on closed position

EO: Einhalterung offen - snap on open position

EB: Einhalterung geschlossen + offen - snap on open + closed position

DG: Dämpfung Anschlag geschlossen - damping closed end position

Bitte kontaktieren sie uns – please contact us