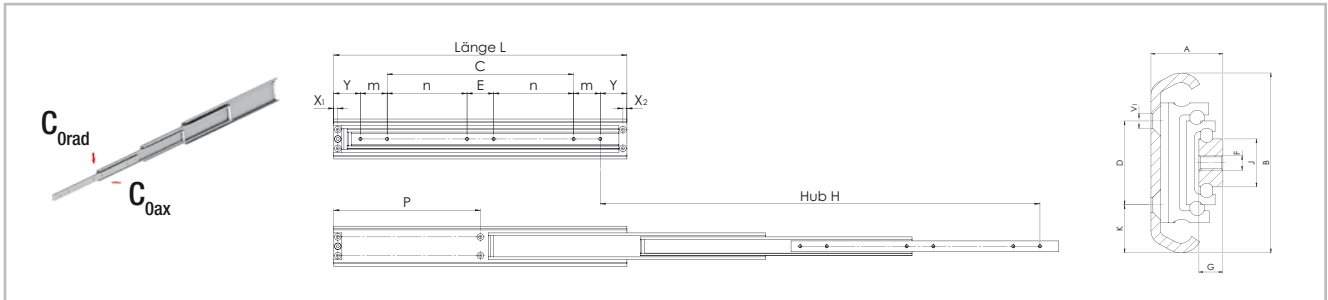


Hegra Rail Datenblatt H1C075



Übersatzzug



Alle Abmessungen sind in mm angegeben

Typ	Bau- größe	Länge L [mm]	Hub H [mm]	Tragzahl pro Paar C_{0rad} [N]	X1	X2	Y	m	n	E	C	P	Anzahl Bohrungen			
H1C	75	300	450	1200	7,5	7,5	50	50	-	50	100	-	4			
		350	525	1250							150					
		400	600	1300							200					
		450	675	1350							250					
		500	750	1300							300					
		550	825	1200							150			275		
		600	900	1150							175			300		
		650	975	1100							200			325		
		700	1050	1050							225			350		
		750	1125	1000							250			325		
		800	1200	950							275			400		
		850	1275	900							300			425		
		900	1350	850							325			-	450	6
		950	1425	800							350			475		
		1000	1500	750							375			500		
		1100	1650	650							425			550		
		1200	1800	550							475			600		
		1300	1950	450							525			650		
		1400	2100	350							575			700		
1500	2250	200	325	750												

Die Tragzahlen betragen bei Aluminium 40 % und bei Edelstahl 60 % der angegebenen Werte, falls in dieser Materialvariante verfügbar.

Typ	Bau- größe	A	B	J	G	K	D	F	V1	Gewicht [kg/m]
H1C	75	30	75	20	10	20	35	M6	M6	8,60