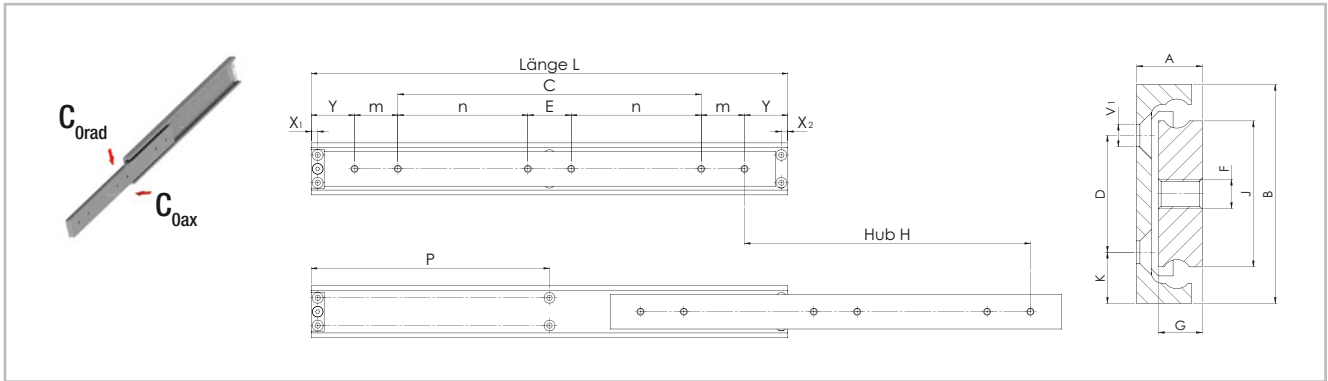


Hegra Rail Datenblatt HTT060



Teilauszug



Alle Abmessungen sind in mm angegeben

Typ	Bau- größe	Länge L [mm]	Hub H [mm]	Tragzahl pro Paar		X1	X2	Y	m	n	E	C	P	Anzahl Bohrungen
				C _{0rad} [N]	C _{0ax} [N]									
HTT	60	300	180	3200	70 % C _{0rad}	7,5	7,5	50	50			100	150	4
		350	210	3250								150	175	
		400	240	3300								200	200	
		450	270	3350								250	225	
		500	300	3400								300	250	
		550	330	3350								150	275	
		600	360	3300								175	300	
		650	390	3250								200	325	
		700	420	3200								225	350	
		750	450	3100								250	375	
		800	480	3000								275	400	
		850	510	2900								300	425	
		900	540	2800								325	450	
		950	570	2700								350	475	
		1000	600	2600								375	500	
		1100	660	2450								425	550	
		1200	720	2250								475	600	
		1300	780	2050								525	650	
1400	840	1900	575	700										
1500	900	1700	625	750										

Die Tragzahlen betragen bei Aluminium 40 % und bei Edelstahl 60 % der angegebenen Werte, falls in dieser Materialvariante verfügbar.

Typ	Bau- größe	A	B	J	G	K	D	F	V1	Gewicht [kg/m]
HTT	60	18	60	40	12	14	32	M8	M6	7,7