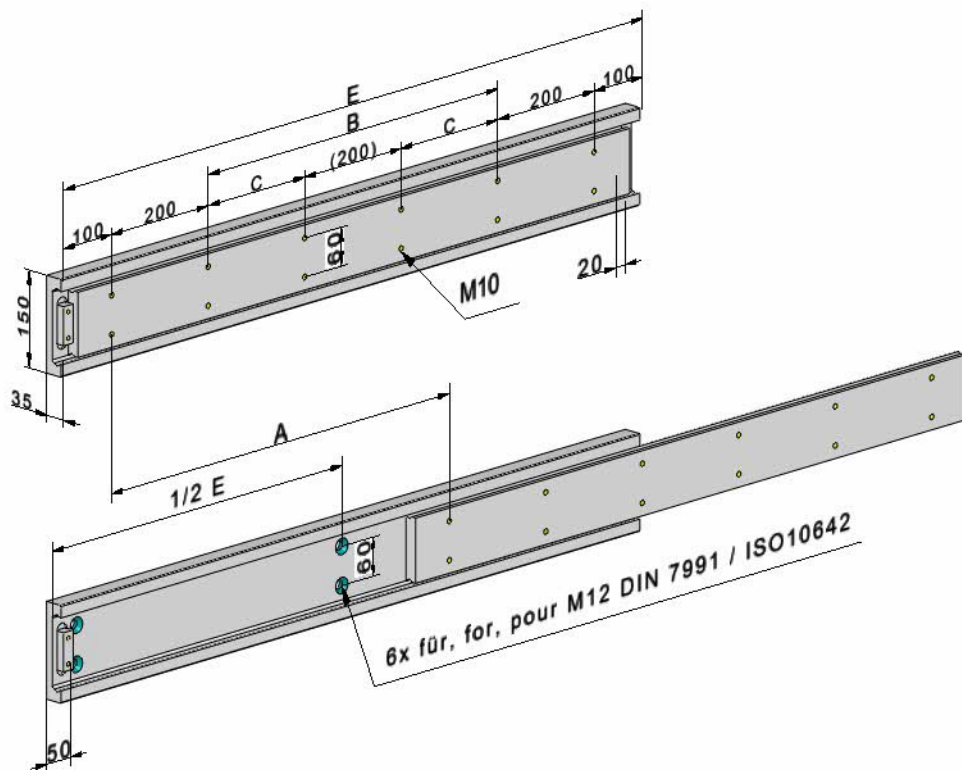


## HTT150

### Basistyp – basic:

- HTT150-E (Einbaulänge - installation length )
- Teilauszug - part extension 150x35mm
- Seitenmontage - side mounting



Technische Änderungen vorbehalten - subject to change without notice -  
Bitte beachten sie unsere Technischen Hinweise - please note our technical details

**Made in Germany**

## HTT150

Basistyp – basic:

Einbaulänge - installation length	Abstand - distance		Befestigung - hole pattern	Gewicht - weight	Auszugslänge -- travel length	Belastung/Paar - Load rating per pair
<b>E</b>	<b>B</b>	<b>C</b>	<b>M10</b>	<b>kg</b>	<b>A</b>	<b>N</b>
700	100		8	24,2	420	14500
750	150		8	25,9	450	15000
800	200		8	27,7	480	15500
850	250		8	29,4	510	15500
900	300		8	31,1	540	15000
950	350		8	32,9	570	14750
1000	400		8	34,6	600	14500
1100		150	12	38,0	660	14100
1200		200	12	41,5	720	13300
1300		250	12	45,0	780	12500
1400		300	12	48,4	840	11700
1500		350	12	51,9	900	10900
1600		400	12	55,3	960	10000
1700		450	12	58,8	1020	9100
1800		500	12	62,3	1080	8200
1900		550	12	65,7	1140	7300
2000		600	12	69,1	1200	6400

Sonderanfertigungen – special product →

## Sonderanfertigungen – special product

### Bestellschlüssel – product key :

**HG10-E - A – Material – Oberfläche – Extras** (Angabe nur wenn gewünscht)

**HG10-E - A – material – surface – extras** (optional specifications)

**E** (Einbaulänge – installation length)

**A** (Auszugslänge – travel length)

### Material – material

#### **Stahl – steel**

**X2 :** V2A 1.4301 (Tragkraft / Load - 40%)

**X4 :** V4A 1.4571 (Tragkraft / Load - 40%)

**A :** Aluminium – aluminium 3.3206 (Tragkraft / Load -60%)  
Ausführung: mit Edelstahl Kugeln und Edelstahl Schrauben  
implementation: with stainless steel balls and stainless steel screws

### Oberfläche – surface

**Standard: verzinkt 12-15µ Oberfläche dickschichtpassiviert, temperaturbeständig bis 110°C**

**Standard: galvanized 12-15µ surface thick layer passivation, temperature resistant up to 110°C**

**ZN:** Zink-Nickel - zinc nickel

### Extras:

**NZ:** nach Zeichnung - customer drawing

**HF:** Hochtemperaturfett - high temperature grease

**OF:** ohne Fett - without grease

**K:** Edelstahlkugeln - stainless steel ball

**KK:** Edelstahlkugelhäufig - stainless steel ball cage

**B:** Auszug beidseitig - extension both sides

**EG:** Einhalterung geschlossen - snap on closed position

**EO:** Einhalterung offen - snap on open position

**EB:** Einhalterung geschlossen + offen - snap on open + closed position

**VG:** Verriegelung geschlossen - locking closed position - verrouillage en position fermé

**VO:** Verriegelung offen - locking open position

**VB:** Verriegelung geschlossen + offen - locking open + closed position

**DG:** Dämpfung Anschlag geschlossen - damping closed end position

**SS:** Staubschutz (andere Abmaße) - protective cover (other dimensions)

**VG+EO** Kombinationen teilweise möglich – some combinations available

Bitte kontaktieren sie uns – please contact us