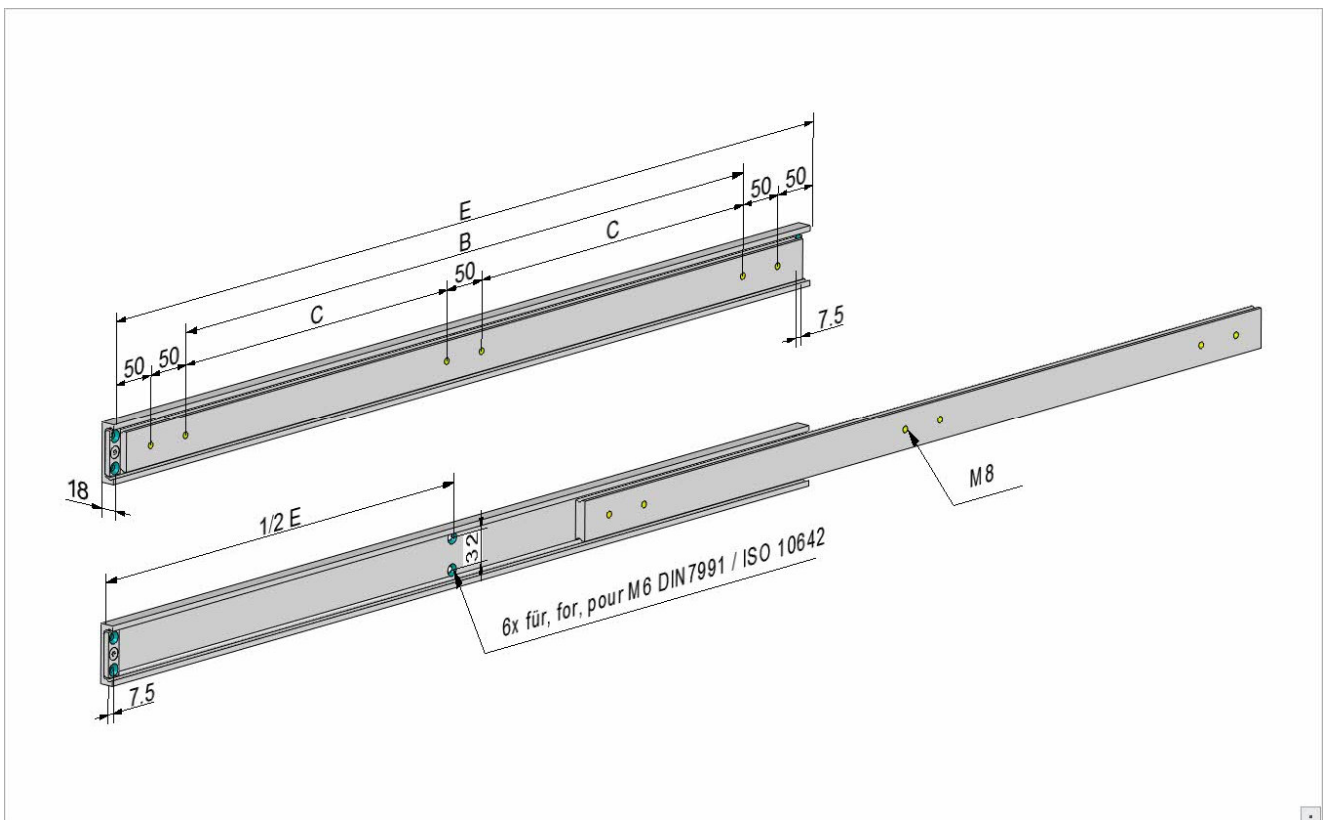


HTT060

Basistyp – basic – type de base :

- HTT060-E (Einbaulänge - installation length)
- Teilauszug - part extension 60x18mm
- Seitenmontage - side mounting



Technische Änderungen vorbehalten - subject to change without notice
Bitte beachten sie unsere Technischen Hinweise - please note our technical details

Made in Germany



HTT060

Basistyp – basic :

Einbaulänge - installation length	Abstand - distance		Befestigung - hole pattern	Gewicht - weight	Auszugslänge -- travel length	Belastung/Paar - Load rating per pair
E	B	C	M8	kg	A	N
300	100		4	2,30	180	3200
350	150		4	2,70	210	3250
400	200		4	3,10	240	3300
450	250		4	3,50	270	3350
500	300		4	3,90	300	3400
550		150	6	4,30	330	3350
600		175	6	4,60	360	3300
650		200	6	5,00	390	3250
700		225	6	5,40	420	3200
750		250	6	5,80	450	3100
800		275	6	6,10	480	3000
850		300	6	6,50	510	2900
900		325	6	6,90	540	2800
950		350	6	7,30	570	2700
1000		375	6	7,70	600	2600
1100		425	6	8,50	660	2450
1200		475	6	9,20	720	2250
1300		525	6	10,0	780	2050
1400		575	6	10,8	840	1900
1500		625	6	11,6	900	1700

Sonderanfertigungen – special product →

Sonderanfertigungen – special product

Bestellschlüssel – product key:

HTT060-E - A – Material – Oberfläche – Extras (Angabe nur wenn gewünscht)

HTT060-E - A – material – surface – extras (optional specifications)

E (Einbaulänge – installation length)

A (Auszugslänge – travel length)

Material – material – matière

Stahl – steel- acier

X2 : V2A 1.4301 (Tragkraft / Load - 40%)

X4 : V4A 1.4571 (Tragkraft / Load - 40%)

A : Aluminium – aluminium 3.3206 (Tragkraft / Load -60%)

Ausführung: mit Edelstahl Kugeln und Edelstahl Schrauben

implementation: with stainless steel balls and stainless steel screws

Oberfläche – surface

Standard: verzinkt 12-15µ Oberfläche dickschichtpassiviert, temperaturbeständig bis 110°C

Standard: galvanized 12-15µ surface thick layer passivation, temperature resistant up to 110°C

ZN: Zink-Nickel - zinc nickel

Extras:

NZ: nach Zeichnung - customer drawing

HF: Hochtemperaturfett - high temperature grease

OF: ohne Fett - without grease

K: Edelstahlkugeln - stainless steel ball

KK: Edelstahlkugelhäufig - stainless steel ball cage

B: Auszug beidseitig - extension both sides

EG: Einhalterung geschlossen - snap on closed position

EO: Einhalterung offen - snap on open position

EB: Einhalterung geschlossen + offen - snap on open + closed position

VG: Verriegelung geschlossen - locking closed position -

VO: Verriegelung offen - locking open position

VB: Verriegelung geschlossen + offen - locking open + closed position

DG: Dämpfung Anschlag geschlossen - damping closed end position

SS: Staubschutz (andere Abmaße) - protective cover (other dimensions)

VG+EO Kombinationen teilweise möglich – some combinations available

Bitte kontaktieren sie uns – please contact us