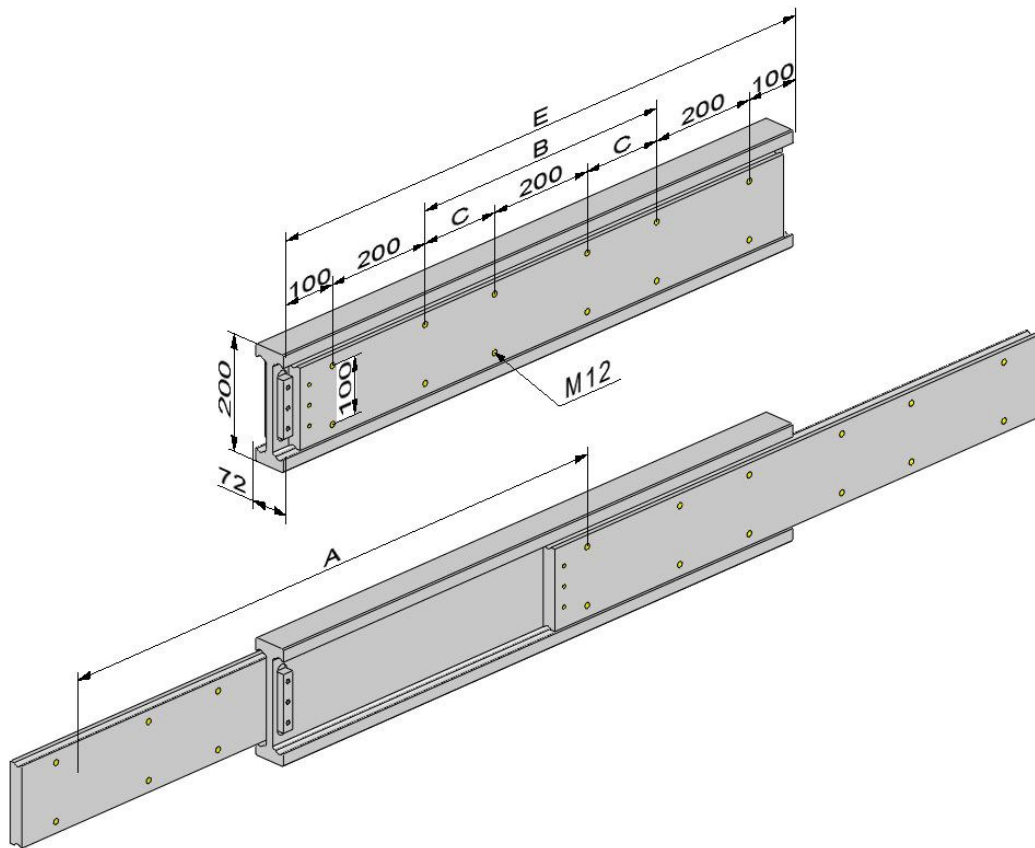


HGT200

Basistyp – basic:

- HGT200-E (Einbaulänge - installation length)
- Vollauszug - full extension 200x72mm
- Seitenmontage - side mounting



Technische Änderungen vorbehalten - subject to change without notice
Bitte beachten sie unsere Technischen Hinweise - please note our technical details

Made in Germany

HGT200

Basistyp – basic:



Einbaulänge - installation length	Abstand - distance		Befestigung - hole pattern	Gewicht - weight	Auszugslänge -- travel length	Belastung/Paar - Load rating per pair
E	B	C	M12	kg	A	N
700	100		8	64,9	700	15000
750	150		8	69,5	750	16000
800	200		8	74,1	800	17000
850	250		8	78,8	850	17500
900	300		8	83,4	900	17500
950	350		8	88,1	950	17200
1000	400		8	92,7	1000	17000
1100		150	12	102,0	1100	16500
1200		200	12	111,2	1200	16000
1300		250	12	120,5	1300	15500
1400		300	12	129,7	1400	15000
1500		350	12	139,0	1500	14400
1600		400	12	148,3	1600	13600
1700		450	12	157,5	1700	12800
1800		500	12	166,8	1800	12000
1900		550	12	176,0	1900	11000
2000		600	12	185,3	2000	10000
2100		650	12	194,6	2100	9000
2200		700	12	203,9	2200	8000
2300		750	12	213,1	2300	6700

Sonderanfertigungen – special product: →

Sonderanfertigungen – special product:

Bestellschlüssel – product key :

HGT200-E - A – Material – Oberfläche – Extras (Angabe nur wenn gewünscht)

HGT200-E - A – material – surface – extras (optional specifications)

E (Einbaulänge – installation length)

A (Auszugslänge – travel length)

Material – material

Stahl – steel

X2 : V2A 1.4301 (Belastung / load -40%)

X4 : V4A 1.4571 (Belastung / load -40%)

A : Aluminium – aluminium 3.3206 (Tragkraft / Load -60%)

Ausführung: mit Edelstahl Kugeln und Edelstahl Schrauben

implementation: with stainless steel balls and stainless steel screws

Oberfläche – surface

Standard: verzinkt 12-15µ Oberfläche dickschichtpassiviert, temperaturbeständig bis 110°C

Standard: galvanized 12-15µ surface thick layer passivation, temperature resistant up to 110°C

ZN: Zink-Nickel - zinc nickel

Extras:

NZ: nach Zeichnung - customer drawing

HF: Hochtemperaturfett - high temperature grease

OF: ohne Fett - without grease

K: Edelstahlkugeln - stainless steel ball

KK: Edelstahlkugelhäufig - stainless steel ball cage

B: Auszug beidseitig - extension both sides

BM: Auszug beidseitig mit Mitnehmer - extension both sides including synchronization for closed position

DG: Dämpfung Anschlag geschlossen - damping closed end position

SS: Staubschutz (andere Abmaße) – protective cover (other dimensions)

Bitte kontaktieren sie uns – please contact us