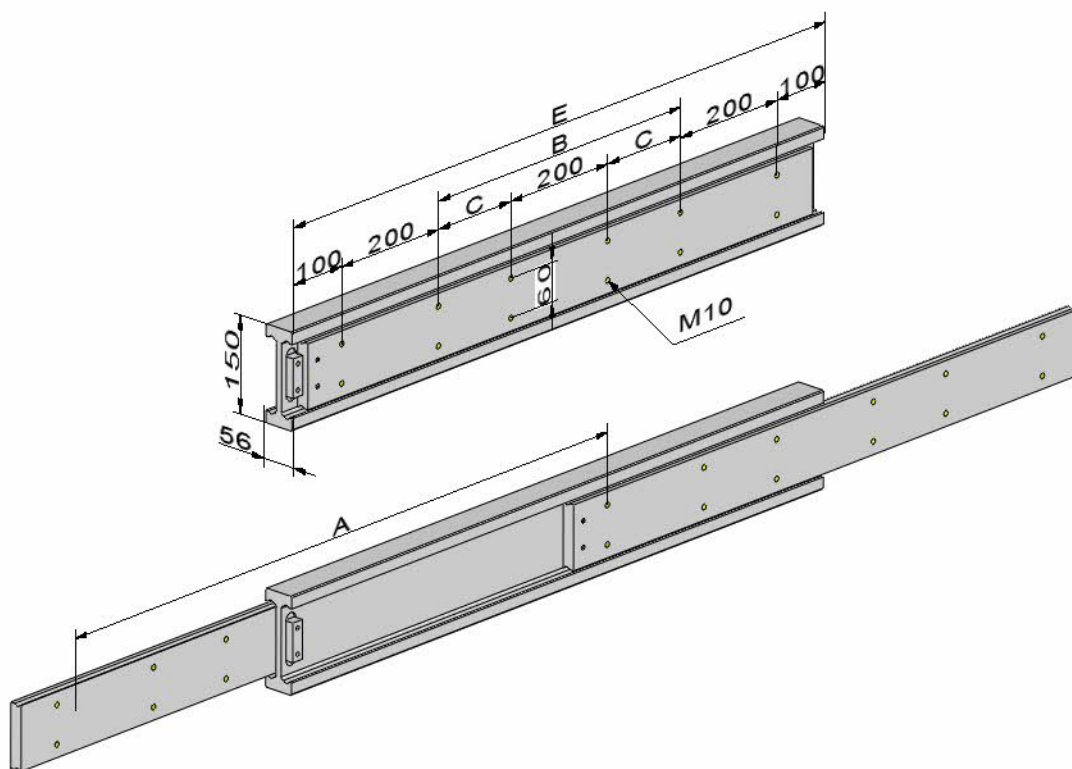


HGT150

Basistyp – basic:

- HGT150-E (Einbaulänge - installation length)
- Vollauszug - full extension 150x56mm
- Seitenmontage - side mounting



Technische Änderungen vorbehalten - subject to change without notice
Bitte beachten sie unsere Technischen Hinweise - please note our technical details

Made in Germany



HGT150

Basistyp – basic:

Einbaulänge - installation length	Abstand - distance		Befestigung - hole pattern	Gewicht - weight	Auszugslänge -- travel length	Belastung/Paar - Load rating per pair
E	B	C	M10	kg	A	N
700	100		8	38,6	700	13900
750	150		8	41,3	750	13700
800	200		8	44,0	800	13500
850	250		8	46,7	850	13300
900	300		8	49,5	900	13100
950	350		8	52,3	950	12800
1000	400		8	55,0	1000	12500
1100		150	12	60,4	1100	12100
1200		200	12	66,0	1200	11700
1300		250	12	71,4	1300	11300
1400		300	12	76,9	1400	10900
1500		350	12	82,4	1500	10400
1600		400	12	87,9	1600	9900
1700		450	12	93,5	1700	9250
1800		500	12	99,0	1800	8600
1900		550	12	104,0	1900	7800
2000		600	12	109,9	2000	7000

Sonderanfertigungen – special product: →

Sonderanfertigungen – special product:

Bestellschlüssel – product key :

HGT150-E - A – Material – Oberfläche – Extras (Angabe nur wenn gewünscht)

HGT150-E - A – material – surface – extras (optional specifications)

E (Einbaulänge – installation length)

A (Auszugslänge – travel length)

Material – material

Stahl – steel

X2: V2A 1.4301 (Belastung / Load - 40%)

X4: V4A 1.4571 (Belastung / Load - 40%)

A : Aluminium – aluminium 3.3206 (Tragkraft / Load -60%)
Ausführung: mit Edelstahl Kugeln und Edelstahl Schrauben
implementation: with stainless steel balls and stainless steel screws

Oberfläche – surface

Standard: verzinkt 12-15µ Oberfläche dickschichtpassiviert, temperaturbeständig bis 110°C

Standard: galvanized 12-15µ surface thick layer passivation, temperature resistant up to 110°C

ZN: Zink-Nickel - zinc nickel

Extras:

NZ: nach Zeichnung - customer drawing

HF: Hochtemperaturfett - high temperature grease

OF: ohne Fett - without grease

K: Edelstahlkugeln - stainless steel ball

KK: Edelstahlkugelhäufig - stainless steel ball cage

B: Auszug beidseitig - extension both sides

BM: Auszug beidseitig mit Mitnehmer - extension both sides including synchronization for closed position

VG: Verriegelung geschlossen - locking closed position

VO: Verriegelung offen - locking open position

VB: Verriegelung geschlossen + offen - locking open + closed position

DG: Dämpfung Anschlag geschlossen - damping closed end position

SS: Staubschutz (andere Abmaße) – protective cover (other dimensions)

VG+EO Kombinationen teilweise möglich – some combinations available

Bitte kontaktieren sie uns – please contact us