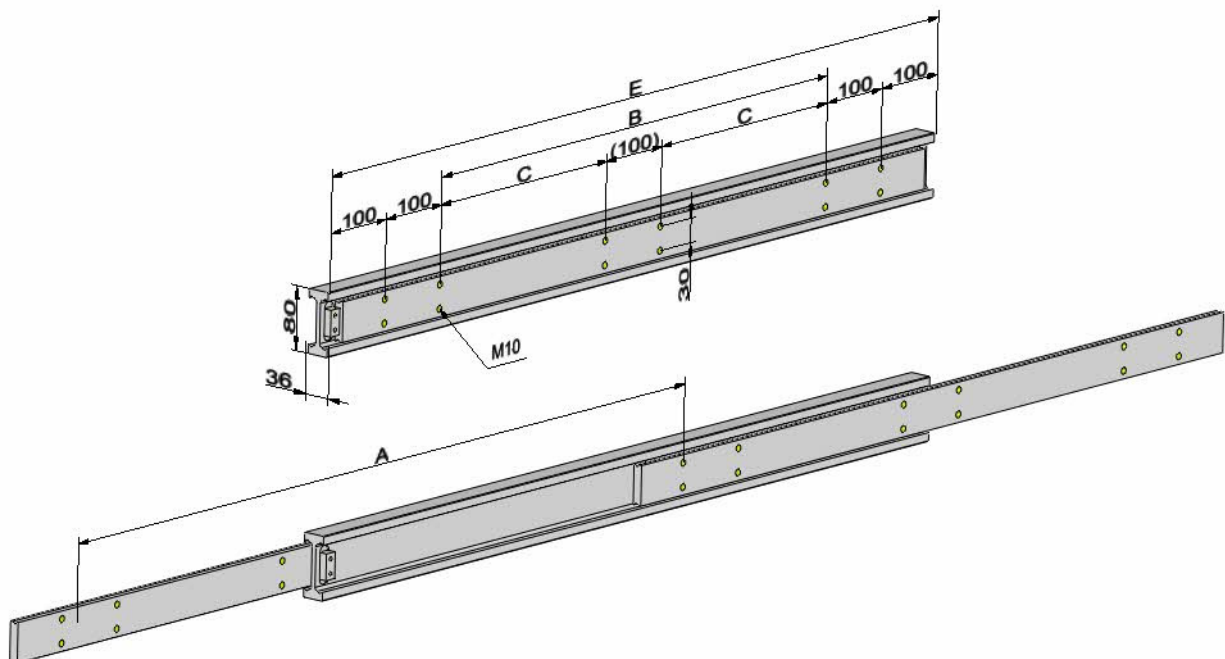


HGT080

Basistyp – basic:

- HGT080-E (Einbaulänge - installation length)
- Vollauszug - full extension 80x36mm
- Seitenmontage - side mounting



Technische Änderungen vorbehalten - subject to change without notice
Bitte beachten sie unsere Technischen Hinweise - please note our technical details

Made in Germany

HGT080

Basistyp – basic:

Einbaulänge - installation length	Abstand - distance		Befestigung - hole pattern	Gewicht - weight	Auszugslänge -- travel length	Belastung/Paar - Load rating per pair
E	B	C	M10	kg	A	N
500	100		8	8,8	500	9000
550	150		8	9,6	550	9250
600	200		8	10,5	600	9350
650	250		8	11,4	650	9200
700	300		8	12,3	700	9050
750	350		8	13,1	750	8800
800	400		8	14,0	800	8600
850	450		8	14,9	850	8350
900	500		8	15,8	900	8100
950	550		8	16,6	950	7850
1000	600		8	17,5	1000	7550
1100		300	12	19,3	1100	7150
1200		350	12	21,0	1200	6700
1300		400	12	22,8	1300	6200
1400		450	12	24,5	1400	5700
1500		500	12	26,3	1500	5200
1600		550	12	28,0	1600	4600
1700		600	12	29,8	1700	4100
1800		650	12	31,5	1800	3600
1900		700	12	33,3	1900	3000
2000		750	12	35,0	2000	2500

Sonderanfertigungen – special product →

Sonderanfertigungen – special product

Bestellschlüssel – product key :

HGT080-E - A – Material – Oberfläche – Extras (Angabe nur wenn gewünscht)

HGT080-E - A – material – surface – extras (optional specifications)

E (Einbaulänge – installation length)

A (Auszugslänge – travel length)

Material – material

Stahl – steel

X2: V2A 1.4301 (Belastung / load -40%)

X4: V4A 1.4571 (Belastung / load -40%)

A : Aluminium – aluminium 3.3206 (Tragkraft / Load -60%)

Ausführung: mit Edelstahl Kugeln und Edelstahl Schrauben
implementation: with stainless steel balls and stainless steel screws

Oberfläche – surface

Standard: verzinkt 12-15µ Oberfläche dickschichtpassiviert, temperaturbeständig bis 110°C

Standard: galvanized 12-15µ surface thick layer passivation, temperature resistant up to 110°C

ZN: Zink-Nickel - zinc nickel

Extras:

NZ: nach Zeichnung - customer drawing

HF: Hochtemperaturfett - high temperature grease

OF: ohne Fett - without grease

K: Edelstahlkugeln - stainless steel ball

KK: Edelstahlkugelnkäfig - stainless steel ball cage

B: Auszug beidseitig - extension both sides

BM: Auszug beidseitig mit Mitnehmer - extension both sides including synchronization for closed position

EG: Einhalterung geschlossen - snap on closed position

EO: Einhalterung offen - snap on open position

EB: Einhalterung geschlossen + offen - snap on open + closed position

VG: Verriegelung geschlossen - locking closed position

VO: Verriegelung offen - locking open position

VB: Verriegelung geschlossen + offen - locking open + closed position

DG: Dämpfung Anschlag geschlossen - damping closed end position

SS: Staubschutz (andere Abmaße) – protective cover (other dimensions)

VG+EO Kombinationen teilweise möglich – some combinations available

Bitte kontaktieren sie uns – please contact us