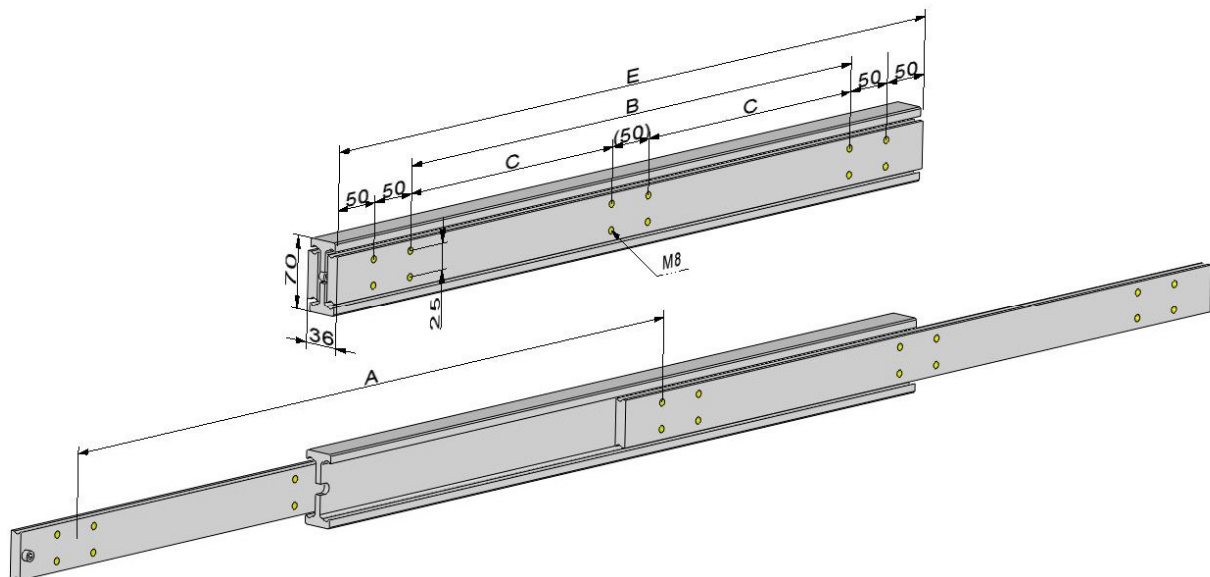


## HGT070

### Basistyp – basic:

- HGT070-E (Einbaulänge - installation length)
- Vollauszug - full extension 70x36mm
- Seitenmontage - side mounting



Technische Änderungen vorbehalten - subject to change without notice  
Bitte beachten sie unsere Technischen Hinweise - please note our technical details

**Made in Germany**

## HGT070

Basistyp – basic:

Einbaulänge - installation length	Abstand - distance		Befestigung - hole pattern	Gewicht - weight	Auszugslänge -- travel length	Belastung/Paar - Load rating per pair
<b>E</b>	<b>B</b>	<b>C</b>	<b>M8</b>	<b>kg</b>	<b>A</b>	<b>N</b>
400	200		8	5,80	400	6500
450	250		8	6,60	450	7000
500	300		8	7,30	500	7200
550		150	12	7,90	550	7400
600		175	12	8,50	600	7400
650		200	12	9,10	650	7300
700		225	12	9,70	700	7150
750		250	12	10,2	750	6950
800		275	12	10,8	800	6750
850		300	12	11,4	850	6550
900		325	12	12,0	900	6300
950		350	12	12,6	950	6100
1000		375	12	13,2	1000	5800
1100		425	12	14,5	1100	5450
1200		475	12	16,0	1200	5000
1300		525	12	17,5	1300	4550
1400		575	12	19,0	1400	4100
1500		625	12	20,5	1500	3650

Sonderanfertigungen – special product →

## Sonderanfertigungen – special product

### Bestellschlüssel – product key :

**HGT070-E - A – Material – Oberfläche – Extras** (Angabe nur wenn gewünscht)

**HGT070-E - A – material – surface – extras** (optional specifications)

**E** (Einbaulänge – installation length)

**A** (Auszugslänge – travel length)

### Material – materia

#### **Stahl – steel**

**X2:** V2A 1.4301 (Belastung / load -40%)

**X4:** V4A 1.4571 (Belastung / load -40%)

**A :** Aluminium – aluminium 3.3206 (Tragkraft / Load -60%)  
Ausführung: mit Edelstahl Kugeln und Edelstahl Schrauben  
implementation: with stainless steel balls and stainless steel screws

### Oberfläche – surface

**Standard: verzinkt 12-15µ Oberfläche dickschichtpassiviert, temperaturbeständig bis 110°C**

**Standard: galvanized 12-15µ surface thick layer passivation, temperature resistant up to 110°C**

**ZN:** Zink-Nickel - zinc nickel

### Extras:

**NZ:** nach Zeichnung - customer drawing

**HF:** Hochtemperaturfett - high temperature grease

**OF:** ohne Fett - without grease

**K:** Edelstahlkugeln - stainless steel ball

**KK:** Edelstahlkugelnkäfig - stainless steel ball cage

**B:** Auszug beidseitig - extension both sides

**BM:** Auszug beidseitig mit Mitnehmer - extension both sides including synchronization for closed position

**EG:** Einhalterung geschlossen - snap on closed position

**EO:** Einhalterung offen - snap on open position

**EB:** Einhalterung geschlossen + offen - snap on open + closed position

**VG:** Verriegelung geschlossen - locking closed position

**VO:** Verriegelung offen - locking open position

**VB:** Verriegelung geschlossen + offen - locking open + closed position

**DG:** Dämpfung Anschlag geschlossen - damping closed end position

**SS:** Staubschutz (andere Abmaße) - protective cover (other dimensions)

**VG+EO** Kombinationen teilweise möglich – some combinations available

Bitte kontaktieren sie uns – please contact us