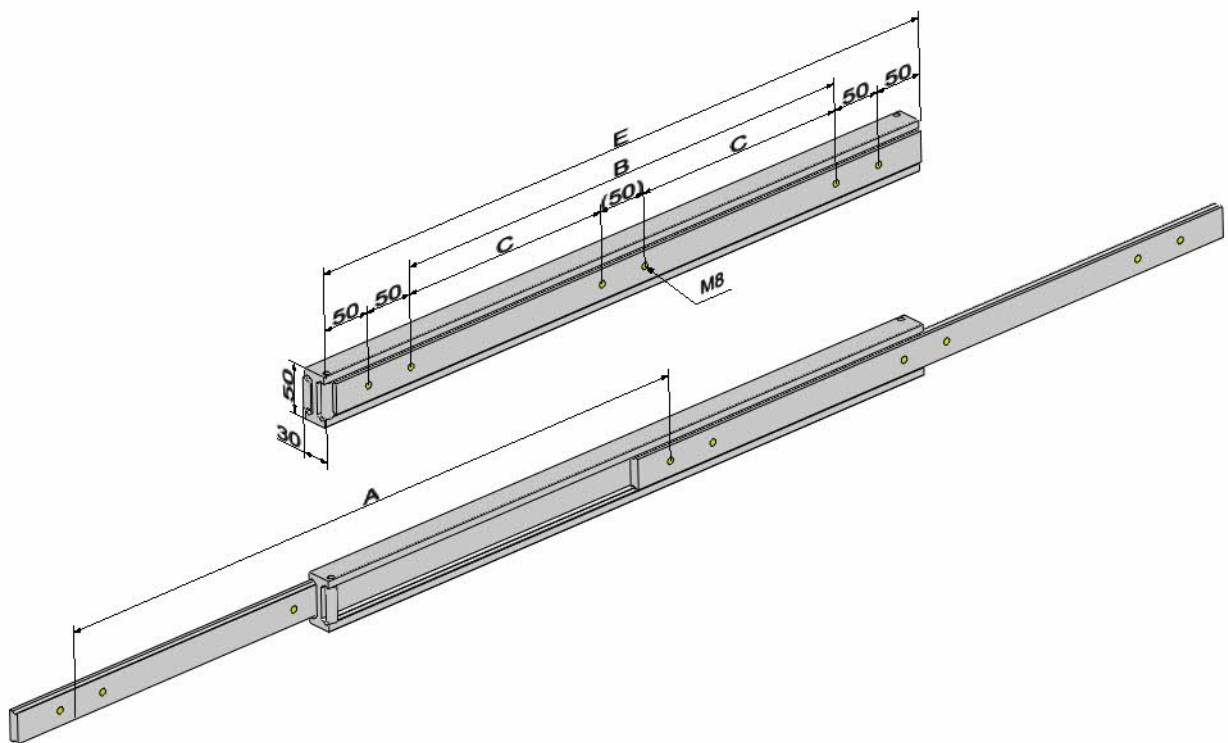


## HGT050

### Basistyp – basic:

- HGT050-E (Einbaulänge - installation length)
- Vollauszug - full extension 50x30mm
- Dämpfung Anschlag geschlossen - damping closed end position
- Seitenmontage - side mounting



Technische Änderungen vorbehalten - subject to change without notice  
Bitte beachten Sie unsere Technischen Hinweise - please note our technical details

**Made in Germany**

## HGT050

Basistyp – basic:



Einbaulänge - installation length	Abstand - distance		Befestigung - hole pattern	Gewicht - weight	Auszugslänge -- travel length	Belastung/Pair - Load rating per pair
<b>E</b>	<b>B</b>	<b>C</b>	<b>M8</b>	<b>kg</b>	<b>A</b>	<b>N</b>
250	50		4	2,40	250	2000
300	100		4	2,90	300	2300
350	150		4	3,20	350	2500
400	200		4	3,70	400	2650
450	250		4	4,10	450	2750
500	300		4	4,60	500	2800
550		150	6	5,00	550	2750
600		175	6	5,50	600	2700
650		200	6	6,00	650	2650
700		225	6	6,40	700	2550
750		250	6	6,90	750	2450
800		275	6	7,30	800	2350
850		300	6	7,80	850	2250
900		325	6	8,30	900	2150
950		350	6	8,70	950	2050
1000		375	6	9,20	1000	1950
1100		425	6	10,1	1100	1780
1200		475	6	11,0	1200	1650

Sonderanfertigungen – special product →

## Sonderanfertigungen – special product

### Bestellschlüssel – product key:

**HGT050-E - A – Material – Oberfläche – Extras** (Angabe nur wenn gewünscht)

**HGT050-E - A – material – surface – extras** (optional specifications)

**E** (Einbaulänge – installation length)

**A** (Auszugslänge – travel length)

### Material – material

#### **Stahl – steel**

**X:** V2A 1.4301 (Belastung / load -40%)

**X4:** V4A 1.4571 (Belastung / load -40%)

**A :** Aluminium – aluminium 3.3206 (Tragkraft / Load -60%)  
Ausführung: mit Edelstahl Kugeln und Edelstahl Schrauben  
implementation: with stainless steel balls and stainless steel screws

### Oberfläche – surface

**Standard: verzinkt 12-15µ Oberfläche dickschichtpassiviert, temperaturbeständig bis 110°C**

**Standard: galvanized 12-15µ surface thick layer passivation, temperature resistant up to 110°C**

**ZN:** Zink-Nickel - zinc nickel

### Extras:

**NZ:** nach Zeichnung - customer drawing

**HF:** Hochtemperaturfett - high temperature grease

**OF:** ohne Fett - without grease

**K:** Edelstahlkugeln - stainless steel ball

**KK:** Edelstahlkugelnkäfig - stainless steel ball cage

**B:** Auszug beidseitig - extension both sides

**BM:** Auszug beidseitig mit Mitnehmer - extension both sides including synchronization for closed position

**EG:** Einhalterung geschlossen - snap on closed position

**EO:** Einhalterung offen - snap on open position

**EB:** Einhalterung geschlossen + offen - snap on open + closed position

**SS:** Staubschutz (andere Abmaße) - protective cover (other dimensions)

Bitte kontaktieren sie uns – please contact us