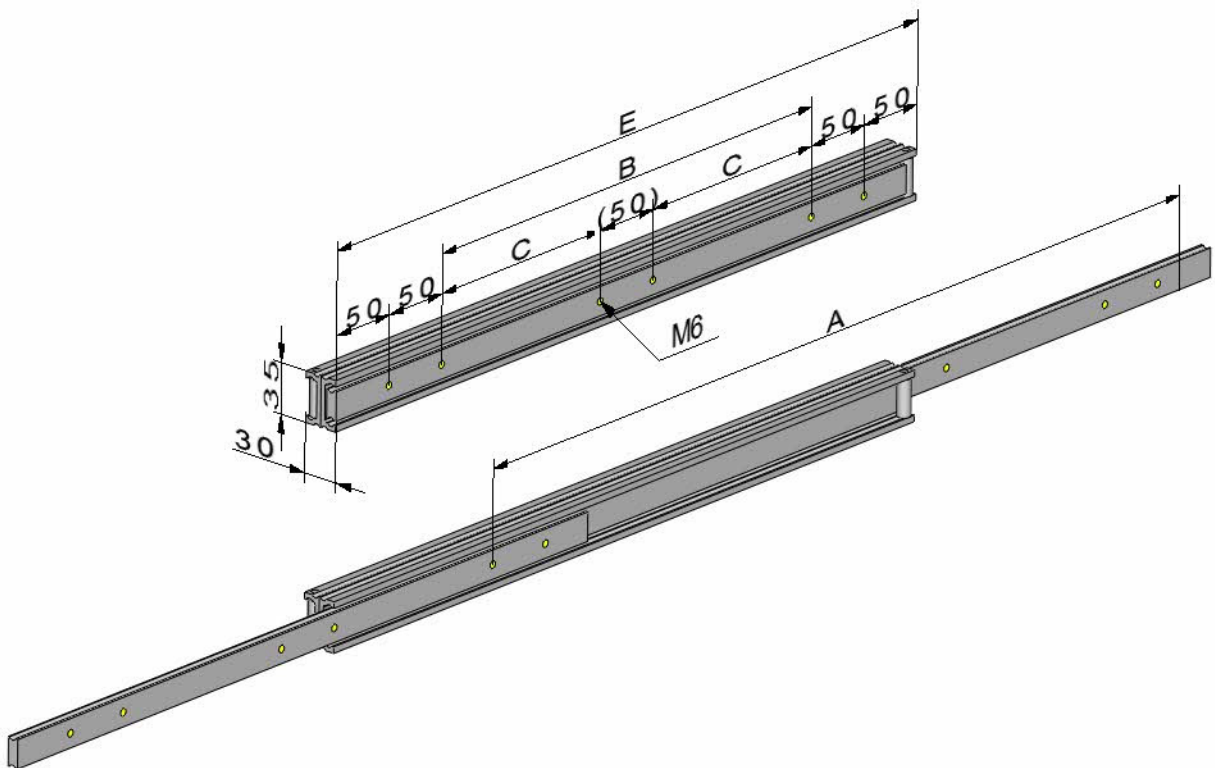


HGT035

Basistyp – basic:

- HGT035-E (Einbaulänge - installation length)
- Vollauszug - full extension 35x30mm
- Dämpfung Anschlag geschlossen - damping closed end position
- Seitenmontage - side mounting



Technische Änderungen vorbehalten - subject to change without notice
Bitte beachten sie unsere Technischen Hinweise - please note our technical details

Made in Germany

HGT035

Basistyp – basic:

Einbaulänge - installation length	Abstand - distance		Befestigung - hole pattern	Gewicht - weight	Auszugslänge -- travel length	Belastung/Paar - Load rating per pair
E	B	C	M6	kg	A	N
250	50		4	1,60	250	1200
300	100		4	2,00	300	1250
350	150		4	2,30	350	1300
400	200		4	2,60	400	1300
450	250		4	3,00	450	1250
500	300		4	3,30	500	1250
550		150	6	3,60	550	1200
600		175	6	3,90	600	1200
650		200	6	4,30	650	1150
700		225	6	4,60	700	1100
750		250	6	4,90	750	1050
800		275	6	5,20	800	1000
850		300	6	5,50	850	950
900		325	6	5,80	900	900
950		350	6	6,10	950	850
1000		375	6	6,40	1000	800

Sonderanfertigungen – special product

Bestellschlüssel – product key:



HGT035-E - A – Material – Oberfläche – Extras (Angabe nur wenn gewünscht)

HGT035-E - A – material – surface – extras (optional specifications)

E (Einbaulänge – installation length)

A (Auszugslänge – travel length)

Material – material

Stahl – steel

X2: V2A 1.4301 (Belastung / load -40%)

X4: V4A 1.4571 (Belastung / load -40%)

A : Aluminium – aluminium 3.3206 (Tragkraft / Load -60%)

Ausführung: mit Edelstahl Kugeln und Edelstahl Schrauben

implementation: with stainless steel balls and stainless steel screws

Oberfläche – surface

Standard: verzinkt 12-15µ Oberfläche dickschichtpassiviert, temperaturbeständig bis 110°C

Standard: galvanized 12-15µ surface thick layer passivation, temperature resistant up to 110°C

ZN: Zink-Nickel - zinc nickel

Extras:

NZ: nach Zeichnung - customer drawing

HF: Hochtemperaturfett - high temperature grease

OF: ohne Fett - without grease

K: Edelstahlkugeln - stainless steel ball

KK: Edelstahlkugelnkäfig - stainless steel ball cage

B: Auszug beidseitig - extension both sides

BM: Auszug beidseitig mit Mitnehmer - extension both sides including synchronization for closed position

EG: Einhalterung geschlossen - snap on closed position

EO: Einhalterung offen - snap on open position

EB: Einhalterung geschlossen + offen - snap on open + closed position

Bitte kontaktieren sie uns – please contact us