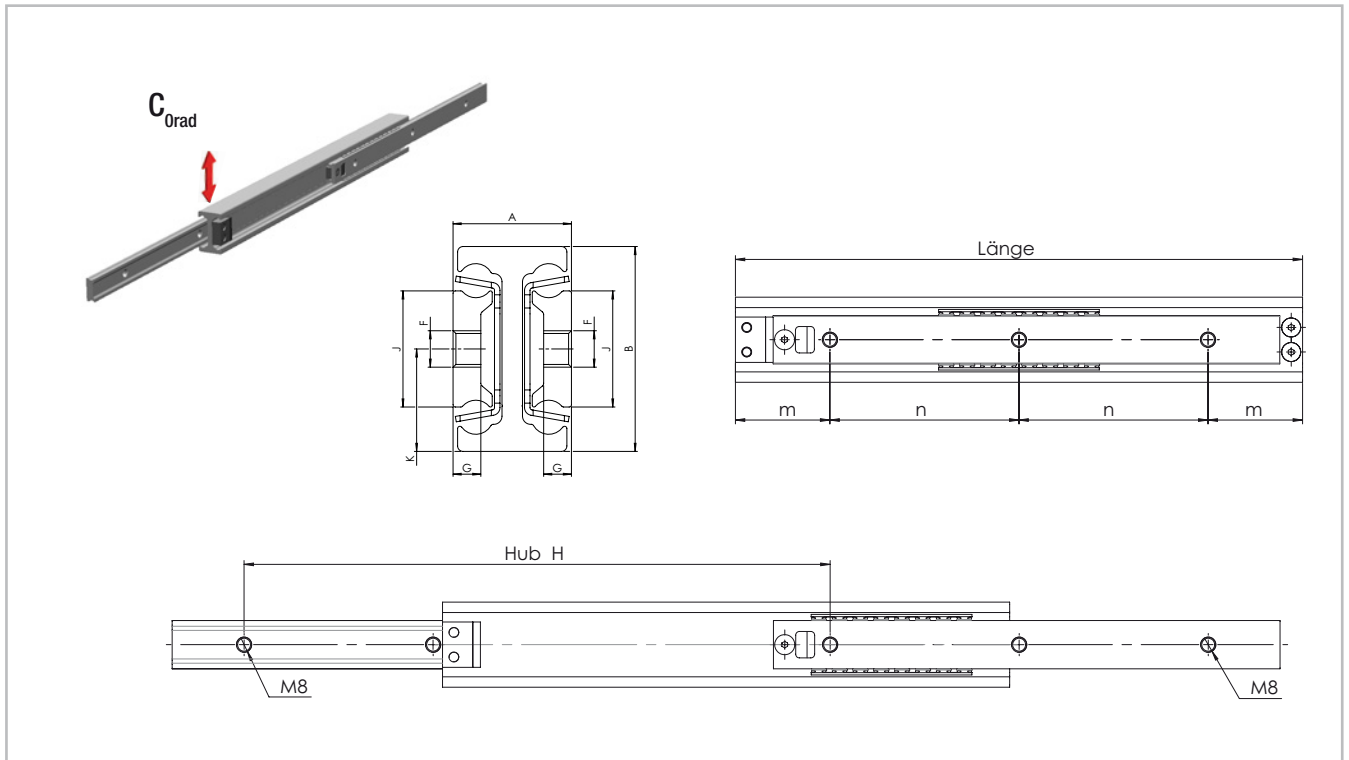


# Hegra Rail Datenblatt LTH45 S



## Schwerlastauszug



Alle Abmessungen sind in mm angegeben

# Hegra Rail Datenblatt LTH45 S



## Schwerlastauszug

Typ	Bau- größe	Länge L [mm]	Hub H [mm]	Tragzahl pro Paar		m [mm]	n [mm]	Anzahl Bohrungen
				C <sub>0rad</sub> [N]	C <sub>0ax</sub> [N]			
LTH...S	45	300	310	1316	a. A.	50	100	3
		350	366	1832		75		
		400	422	1666		50		4
		450	456	2154		75		
		500	512	1972		50		5
		550	568	2200		75		
		600	624	2204		50		6
		650	680	2426		75		
		700	714	2942		50		7
		750	770	3084		75		
		800	826	2860		50		8
		850	882	2666		75		
		900	916	2614		50		9
		950	972	2450		75		
		1000	1028	2306		50		10
		1050	1084	2178		75		
		1100	1118	2144		50		11
		1150	1174	2034		75		
		1200	1230	1934		50		12
		1250	1286	1842		75		
1300	1320	1818	50	13				
1350	1376	1738	75					
1400	1410	1716	50	14				
1450	1488	1596	75					
1500	1522	1578	50	15				

Typ	Bau- größe	A	B	J	G	K	F	Gewicht [kg/m]
LTH	45	26	45	25,5	6,1	22,5	M8	6,0