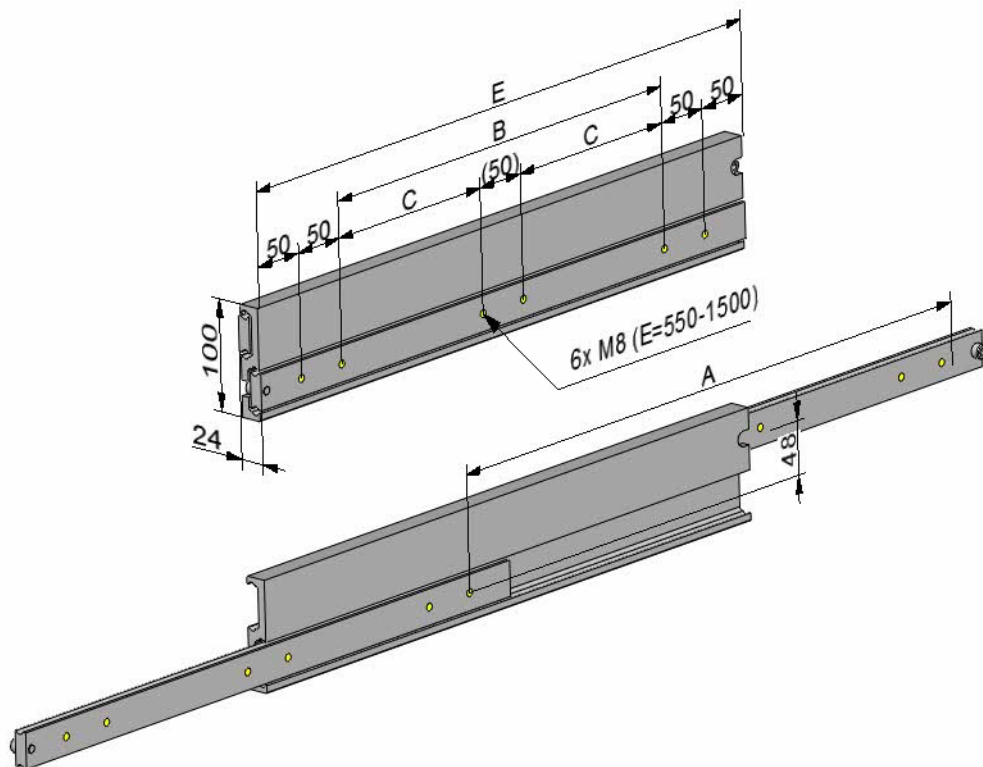


HGS100

Basistyp – basic:

- HGS100-E (Einbaulänge - installation length)
- Vollauszug - full extension 100x24mm
- Seitenmontage - side mounting



Technische Änderungen vorbehalten - subject to change without notice
Bitte beachten sie unsere Technischen Hinweise - please note our technical details

Made in Germany

HGS100

Basistyp – basic:

Einbaulänge - installation length	Abstand - distance		Befestigung - hole pattern	Gewicht - weight	Auszugslänge -- travel length	Belastung/Paar - Load rating per pair
	E	B				
400	200		4	5,70	400	3200
450	250		4	6,40	450	3500
500	300		4	7,10	500	3600
550		150	6	7,80	550	3600
600		175	6	8,50	600	3550
650		200	6	9,30	650	3450
700		225	6	10,0	700	3300
750		250	6	10,7	750	3150
800		275	6	11,4	800	3000
850		300	6	12,1	850	2850
900		325	6	12,8	900	2700
950		350	6	13,4	950	2550
1000		375	6	14,2	1000	2400
1100		425	6	15,6	1100	2250
1200		475	6	17,1	1200	2100
1300		525	6	18,5	1300	1950
1400		575	6	19,9	1400	1850
1500		625	6	21,3	1500	1600

Sonderanfertigungen – special product →

Sonderanfertigungen – special product

Bestellschlüssel – product key :

HGS100-E - A – Material – Oberfläche – Extras (Angabe nur wenn gewünscht)

HGS100-E - A – material – surface – extras (optional specifications)

E (Einbaulänge – installation length)

A (Auszugslänge – travel length)

Material – material

Stahl – steel

A : Aluminium – aluminium 3.3206 (Tragkraft / Load -60%)
Ausführung: mit Edelstahl Kugeln und Edelstahl Schrauben
implementation: with stainless steel balls and stainless steel screws

Oberfläche – surface

Standard: verzinkt 12-15µ Oberfläche dickschichtpassiviert, temperaturbeständig bis 110°C

Standard: galvanized 12-15µ surface thick layer passivation, temperature resistant up to 110°C

ZN: Zink-Nickel - zinc nickel

Extras

NZ: nach Zeichnung - customer drawing
HF: Hochtemperaturfett - high temperature grease
OF: ohne Fett - without grease
K: Edelstahlkugeln - stainless steel ball
KK: Edelstahlkugelhäufig - stainless steel ball cage
B: Auszug beidseitig - extension both sides
EG: Einhalterung geschlossen - snap on closed position
EO: Einhalterung offen - snap on open position
EB: Einhalterung geschlossen + offen - snap on open + closed position
VG: Verriegelung geschlossen mit Rastbolzen - locking closed position with Index Plungers
SS: Staubschutz (andere Abmaße) - protective cover (other dimensions)
VG+EO Kombinationen teilweise möglich – some combinations available

Bitte kontaktieren sie uns – please contact us