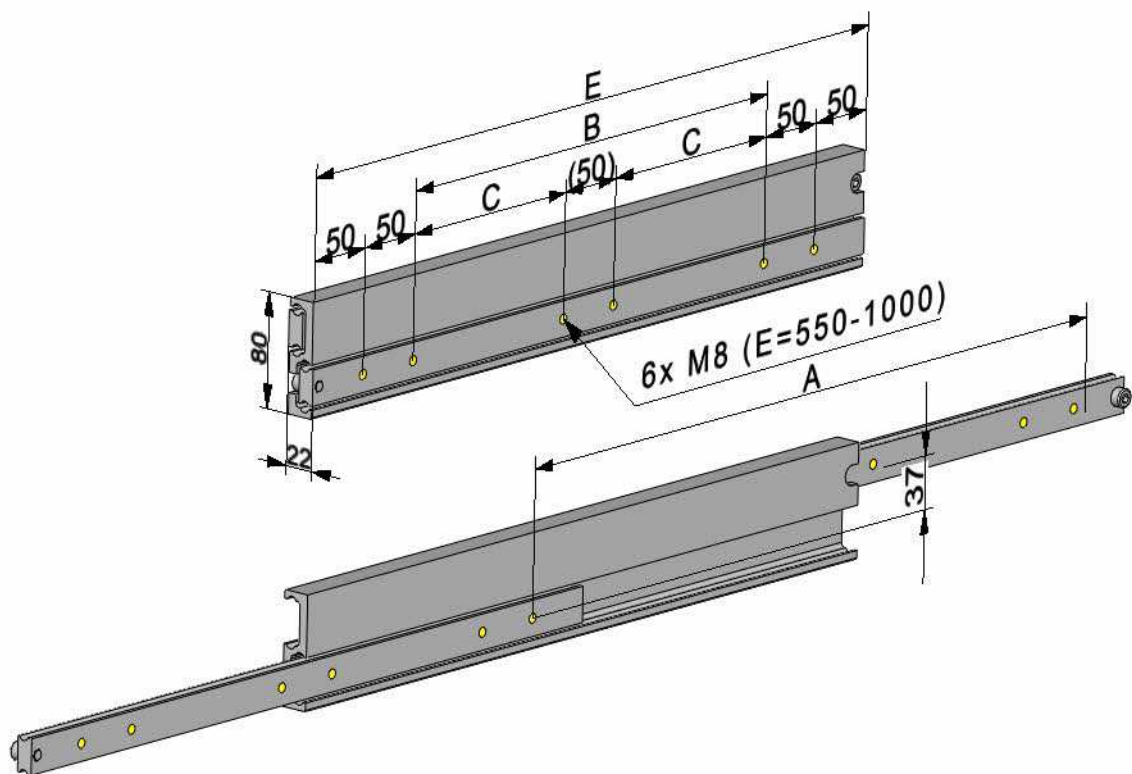


HGDS80

Basistyp – basic:

- HGDS80-E (Einbaulänge - installation length)
- Vollauszug - full extension 80x22mm
- Seitenmontage - side mounting



Technische Änderungen vorbehalten - subject to change without notice
Bitte beachten sie unsere Technischen Hinweise - please note our technical details

Made in Germany



HGDS80

Basistyp – basic:

Einbaulänge - installation length	Abstand - distance		Befestigung - hole pattern	Gewicht - weight	Auszugslänge -- travel length	Belastung/Paar - Load rating per pair
E	B	C	M8	kg	A	N
250	50		4	2,70	250	1600
300	100		4	3,20	300	2000
350	150		4	3,70	350	2200
400	200		4	4,20	400	2350
450	250		4	4,70	450	2450
500	300		4	5,30	500	2450
550		150	6	5,80	550	2450
600		175	6	6,30	600	2400
650		200	6	6,80	650	2300
700		225	6	7,40	700	2200
750		250	6	7,90	750	2100
800		275	6	8,40	800	2000
850		300	6	8,90	850	1900
900		325	6	9,40	900	1800
950		350	6	10,0	950	1650
1000		375	6	10,5	1000	1500

Sonderanfertigungen – special product



Bestellschlüssel – product key:

HGDS80-E - A – Material – Oberfläche – Extras (Angabe nur wenn gewünscht)

HGDS80-E - A – material – surface – extras (optional specifications)

E (Einbaulänge – installation length)

A (Auszugslänge – travel length)

Material – material

Stahl – steel

A : Aluminium – aluminium 3.3206 (Tragkraft / Load 60%)
Ausführung: mit Edelstahl Kugeln und Edelstahl Schrauben
implementation: with stainless steel balls and stainless steel screws

Oberfläche – surface

Standard: verzinkt 12-15µ Oberfläche dickschichtpassiviert, temperaturbeständig bis 110°C
Standard: galvanized 12-15µ surface thick layer passivation, temperature resistant up to 110°C

ZN: Zink-Nickel - zinc nickel

P: Pulverbeschichtet - plastic coating

Extras

NZ: nach Zeichnung - customer drawing

HF: Hochtemperaturfett - high temperature grease

OF: ohne Fett - without grease

K: Edelstahlkugeln - stainless steel ball

KK: Edelstahlkugelnkäfig - stainless steel ball cage

VR: Vor-und Rückauszug - extension both sides

EG: Einhalterung geschlossen - snap on closed position

EO: Einhalterung offen - snap on open position

EB: Einhalterung geschlossen + offen - snap on open + closed position

SS: Staubschutz (andere Abmaße) - protective cover (other dimensions)

VG+EO Kombinationen teilweise möglich – some combinations available

Bitte kontaktieren sie uns – please contact us