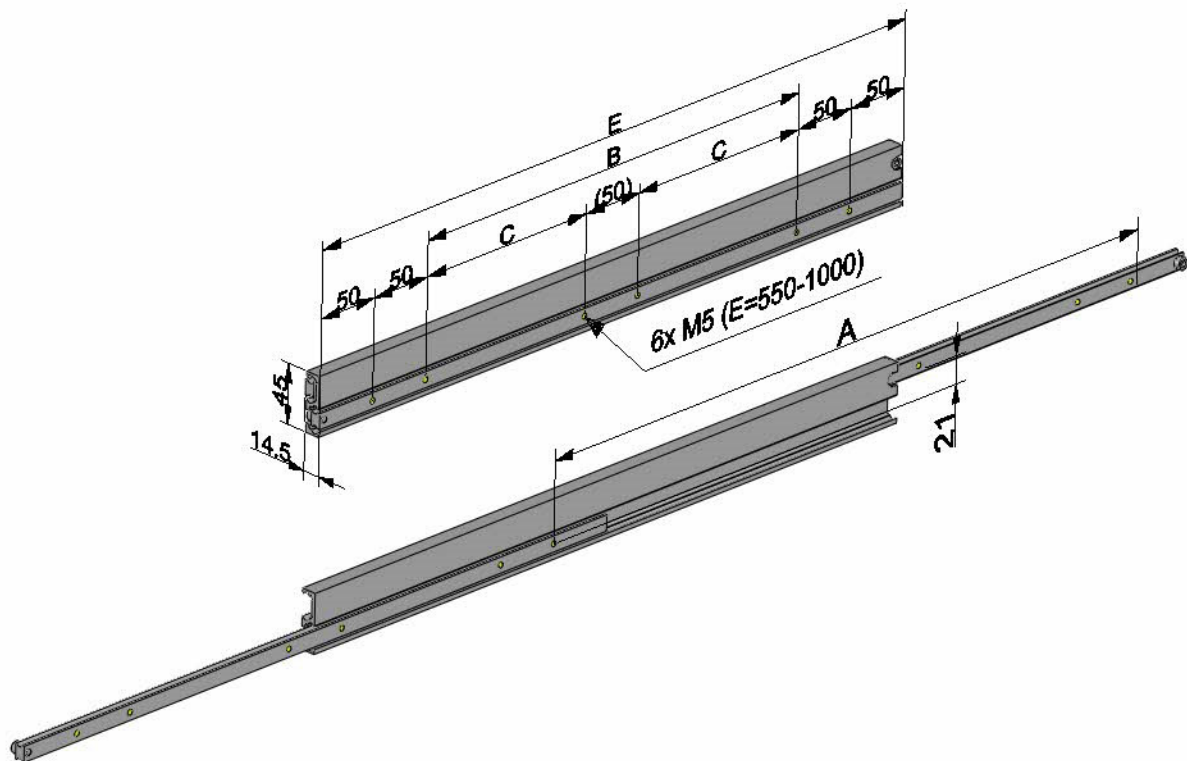


## HGDS45

Basistyp – basic:

- HGDS45-E (Einbaulänge - installation length)
- Vollauszug - full extension 45x14mm
- Seitenmontage - side mounting



Technische Änderungen vorbehalten - subject to change without notice  
Bitte beachten sie unsere Technischen Hinweise - please note our technical details

**Made in Germany**



## HGDS45

Basistyp – basic:

Einbaulänge - installation length	Abstand - distance		Befestigung - hole pattern	Gewicht - weight	Auszugslänge -- travel length	Belastung/Pair - Load rating per pair
<b>E</b>	<b>B</b>	<b>C</b>	<b>M5</b>	<b>kg</b>	<b>A</b>	<b>N</b>
250	50		4	0,80	250	650
300	100		4	1,00	300	700
350	150		4	1,10	350	750
400	200		4	1,30	400	700
450	250		4	1,50	450	650
500	300		4	1,70	500	600
550		150	6	1,80	550	550
600		175	6	2,00	600	500
650		200	6	2,20	650	450
700		225	6	2,30	700	400
750		250	6	2,40	750	350
800		275	6	2,60	800	300
850		300	6	2,80	850	270
900		325	6	3,00	900	240
950		350	6	3,10	950	220
1000		375	6	3,30	1000	200

Sonderanfertigungen – special product

**Sonderanfertigungen – special product:**



**Bestellschlüssel – product key:**

**HGDS45-E - A – Material – Oberfläche – Extras (Angabe nur wenn gewünscht)**

**HGDS45-E - A – material – surface – extras (optional specifications)**

**E** (Einbaulänge – installation length)

**A** (Auszugslänge – travel length)

**Material – material**

**Stahl – steel**

**A :** Aluminium – aluminium 3.3206 (Tragkraft / Load -60%)  
Ausführung: mit Edelstahl Kugeln und Edelstahl Schrauben  
implementation: with stainless steel balls and stainless steel screws

**Oberfläche – surface**

**Standard: verzinkt 12-15µ Oberfläche dickschichtpassiviert, temperaturbeständig bis 110°C**  
**Standard: galvanized 12-15µ surface thick layer passivation, temperature resistant up to 110°C**

**ZN:** Zink-Nickel - zinc nickel

**P:** Pulverbeschichtet - plastic coating

**Extras**

**NZ:** nach Zeichnung - customer drawing - dessin client

**HF:** Hochtemperaturfett - high temperature grease - graisse forte temperature

**OF:** ohne Fett - without grease - sans graisse

**K:** Edelstahlkugeln - stainless steel ball - billes en acier inoxydable

**KK:** Edelstahlkugelhäufig - stainless steel ball cage - carcasse feuilletée pour billes en acier inoxydable

**VR:** Vor-und Rückauszug - extension both sides - course bilatérale

**EG:** Einhalterung geschlossen - snap on closed position - encliquetage position fermé

**EO:** Einhalterung offen - snap on open position - encliquetage position ouverte

**EB:** Einhalterung geschlossen + offen - snap on open + closed position - encliquetage position fermé et ouverte

**Bitte kontaktieren sie uns – please contact us**