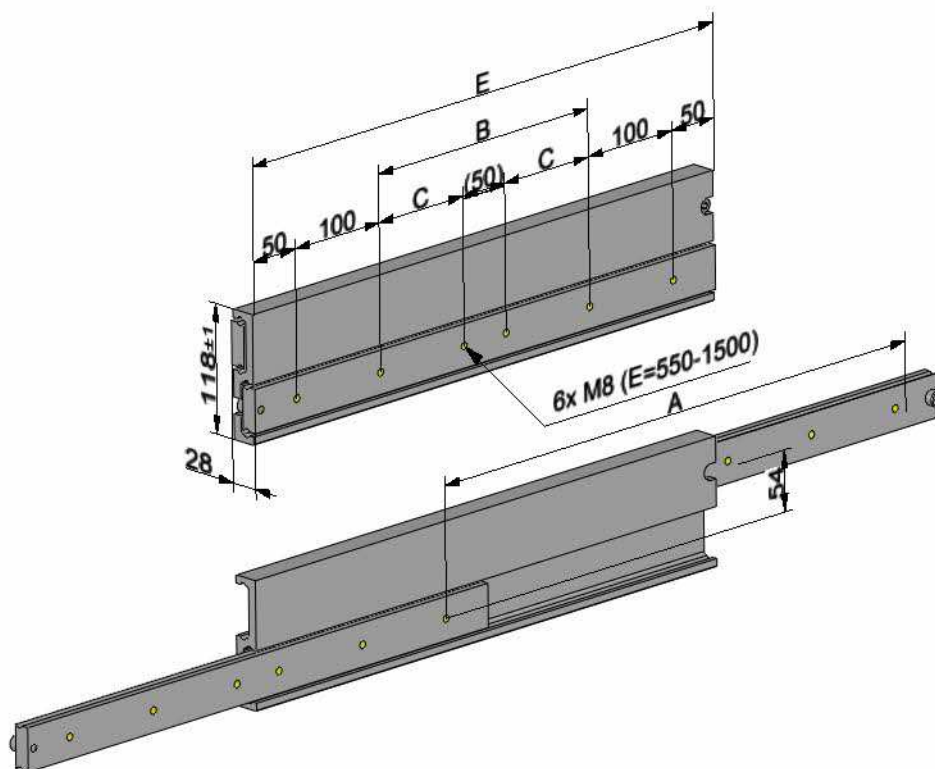


HGDS120

Basistyp – basic:

- HGDS120-E (Einbaulänge - installation length)
- Vollauszug - full extension 118x28mm
- Seitenmontage - side mounting



Technische Änderungen vorbehalten - subject to change without notice
Bitte beachten sie unsere Technischen Hinweise - please note our technical details

Made in Germany

HGDS120

Basistyp – basic:

Einbaulänge - installation length	Abstand - distance		Befestigung - hole pattern	Gewicht - weight	Auszugslänge -- travel length	Belastung/Pair - Load rating per pair
E	B	C	M8	kg	A	N
400	200		4	7,40	400	5250
450	250		4	8,30	450	5350
500	300		4	9,20	500	5400
550		100	6	10,1	550	5500
600		125	6	11,0	600	5400
650		150	6	12,0	650	5350
700		175	6	12,9	700	5250
750		200	6	13,8	750	5100
800		225	6	14,7	800	4900
850		250	6	15,7	850	4700
900		275	6	16,6	900	4500
950		300	6	17,5	950	4300
1000		325	6	18,4	1000	4050
1100		375	6	20,3	1100	3700
1200		425	6	22,1	1200	3300
1300		475	6	24,0	1300	2900
1400		525	6	25,8	1400	2500
1500		575	6	27,6	1500	2100

Sonderanfertigungen – special product



Bestellschlüssel – product key:

HGDS120-E - A – Material – Oberfläche – Extras (Angabe nur wenn gewünscht)

HGDS120-E - A – material – surface – extras (optional specifications)

E (Einbaulänge – installation length)

A (Auszugslänge – travel length)

Material – material

Stahl – steel

A : Aluminium – aluminium 3.3206 (Tragkraft / Load / Charge -60%)
Ausführung: mit Edelstahl Kugeln und Edelstahl Schrauben
implementation: with stainless steel balls and stainless steel screws
exécution: avec des boules en acier inoxydable et des vis en acier inoxydable

Oberfläche – surface

Standard: verzinkt 12-15µ Oberfläche dickschichtpassiviert, temperaturbeständig bis 110°C

Standard: galvanized 12-15µ surface thick layer passivation, temperature resistant up to 110°C

ZN: Zink-Nickel - zinc nickel

P: Pulverbeschichtet - plastic coating

Extras

NZ: nach Zeichnung - customer drawing

HF: Hochtemperaturfett - high temperature grease

OF: ohne Fett - without grease

K: Edelstahlkugeln - stainless steel ball

KK: Edelstahlkugelhäufig - stainless steel ball cage

VR: Vor-und Rückauszug - extension both sides

EG: Einhalterung geschlossen - snap on closed position

EO: Einhalterung offen - snap on open position

EB: Einhalterung geschlossen + offen - snap on open + closed position

VG: Verriegelung geschlossen mit Rastbolzen - locking closed position with Index Plungers

SS: Staubschutz (andere Abmaße) - protective cover (other dimensions)

VG+EO Kombinationen teilweise möglich – some combinations available

Bitte kontaktieren sie uns – please contact us