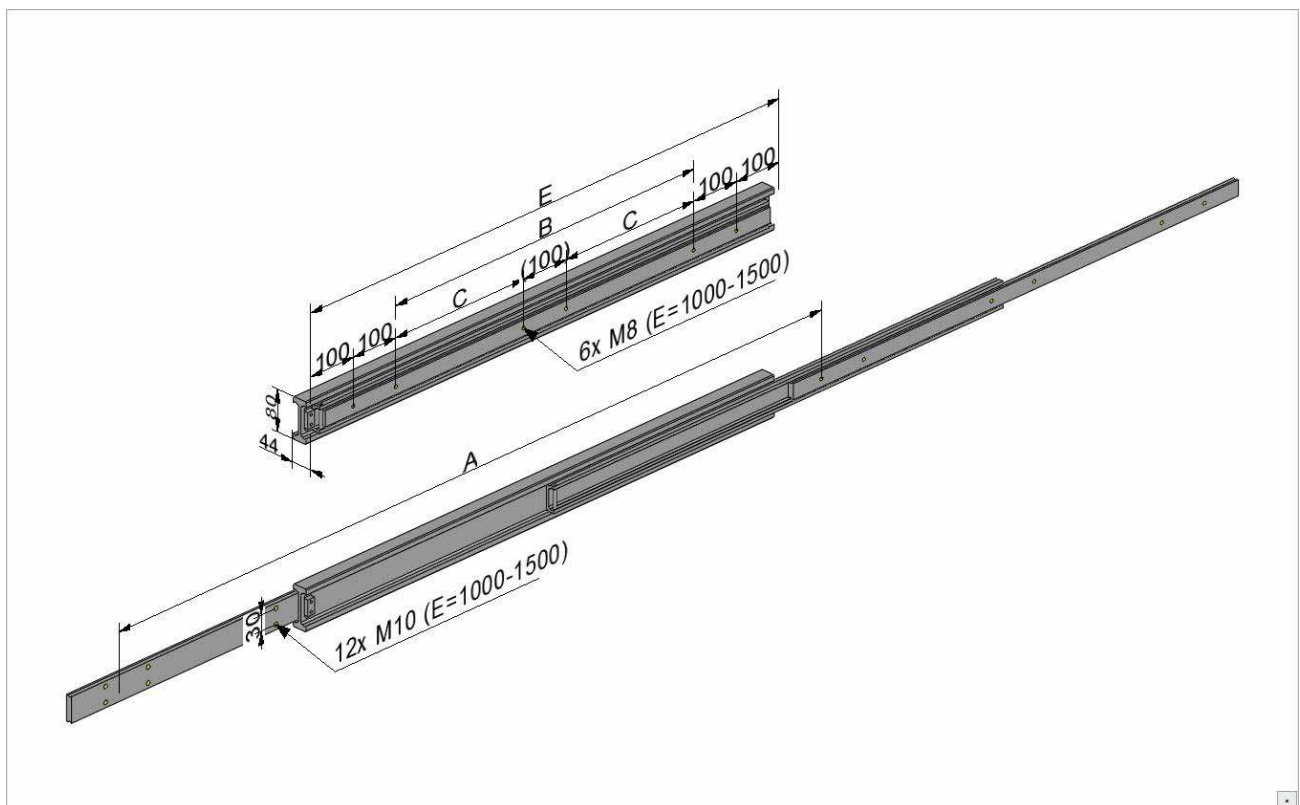


HGT80Ü

Basistyp – basic:

- HGT80Ü-**E** (Einbaulänge - installation length)
- Überauszug - over extension 80x44mm
- Seitenmontage - side mounting



Technische Änderungen vorbehalten - subject to change without notice
Bitte beachten sie unsere Technischen Hinweise - please note our technical details

Made in Germany



HGT80Ü

Basistyp – basic:

Einbaulänge - installation length	Abstand - distance		Befestigung - hole pattern		Gewicht - weight	Auszugslänge -- travel length	Belastung/Paar - Load rating per
	B	C	M10	M8			
500	100		8	4	9,30	750	3100
550	150		8	4	10,2	825	3150
600	200		8	4	11,2	900	3200
650	250		8	4	12,1	975	3150
700	300		8	4	13,1	1050	3100
750	350		8	4	14,0	1125	3000
800	400		8	4	14,9	1200	2900
850	450		8	4	15,7	1275	2800
900	500		8	4	16,8	1350	2700
950	550		8	4	17,7	1425	2600
1000	600		8	4	18,6	1500	2500
1100		300	12	6	20,5	1650	2280
1200		350	12	6	22,3	1800	2060
1300		400	12	6	24,2	1950	1840
1400		450	12	6	26,0	2100	1620
1500		500	12	6	27,9	2250	1400

Sonderanfertigungen – special product

Bestellschlüssel – product key:

HGT80Ü-E - A – Material – Oberfläche – Extras (Angabe nur wenn gewünscht)

HGT80Ü-E - A – material – surface – extras (optional specifications)

E (Einbaulänge – installation length)

A (Auszugslänge – travel length)

Material – material



Stahl – steel

NX2 : V2A 1.4301 (Tragkraft / load -40%)

NX4 : V4A 1.4571 (Tragkraft / load -40%)

A : Aluminium – aluminium 3.3206 (Tragkraft / Load -60%)
Ausführung: mit Edelstahl Kugeln und Edelstahl Schrauben
implementation: with stainless steel balls and stainless steel screws

P : Kunststoff – plastic

Oberfläche – surface

Standard: verzinkt 12-15µ Oberfläche dickschichtpassiviert, temperaturbeständig bis 110°C
Standard: galvanized 12-15µ surface thick layer passivation, temperature resistant up to 110°C

ZN: Zink-Nickel - zinc nickel

P: Pulverbeschichtet - plastic coating

Extras

NZ: nach Zeichnung - customer drawing

HF: Hochtemperaturfett - high temperature grease

OF: ohne Fett - without grease

K: Edelstahlkugeln - stainless steel ball

KK: Edelstahlkugelnkäfig - stainless steel ball cage

VR: Vor-und Rückauszug - extension both sides

EG: Einhalterung geschlossen - snap on closed position

EO: Einhalterung offen - snap on open position

EB: Einhalterung geschlossen + offen - snap on open + closed position

DG: Dämpfung Anschlag geschlossen - damping closed end position

SS: Staubschutz (andere Abmaße) - protective cover (other dimensions)

Bitte kontaktieren sie uns – please contact us