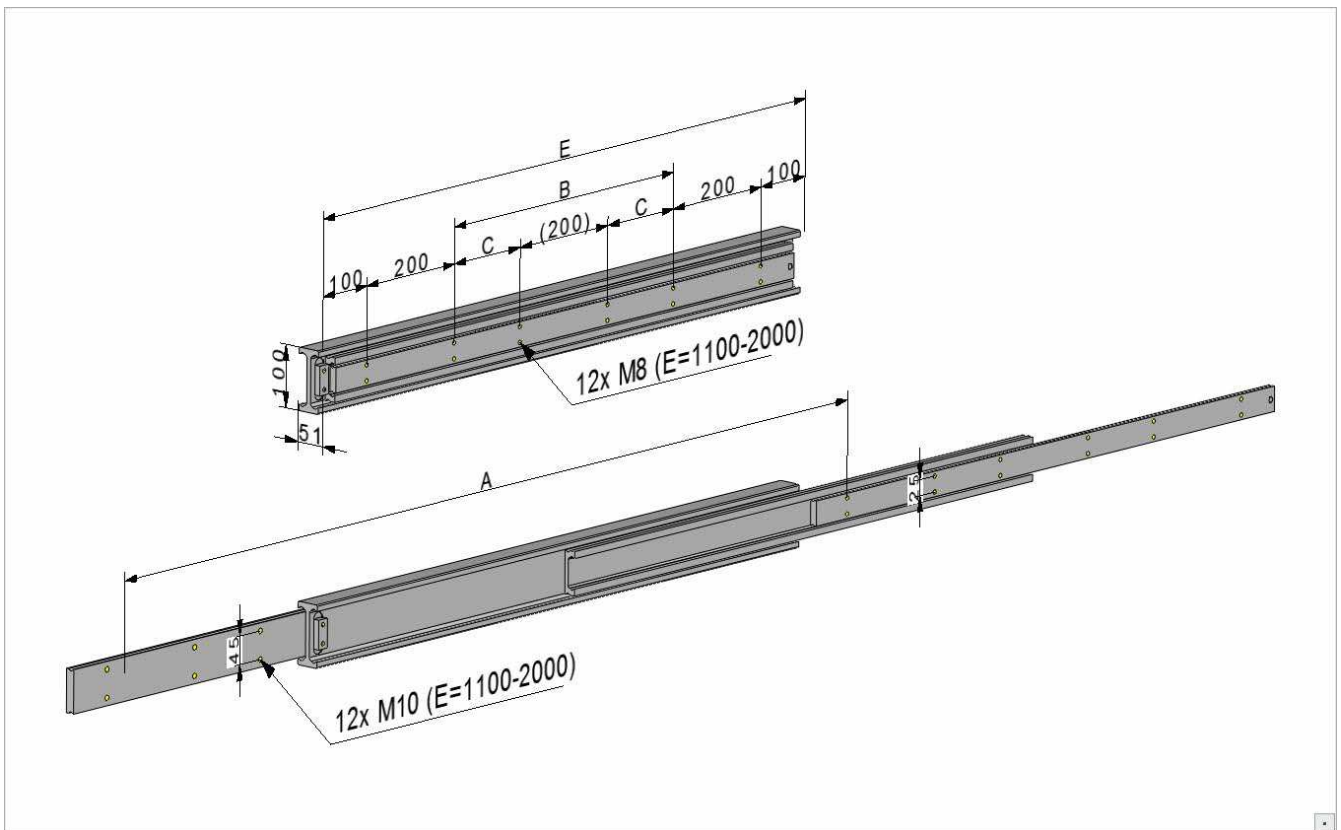


## HGT100Ü

Basistyp – basic:

- HGT100Ü-E (Einbaulänge - installation length)
- Überauszug - over extension 100x51mm
- Seitenmontage - side mounting



Technische Änderungen vorbehalten - subject to change without notice  
Bitte beachten sie unsere Technischen Hinweise - please note our technical details

**Made in Germany**



## HGT100Ü

Basistyp – basic:

Einbaulänge - installation length	Abstand - distance		Befestigung - hole pattern	Gewicht - weight	Auszugslänge - travel length	Belastung/Paar - Load rating per pair
<b>E</b>	<b>B</b>	<b>C</b>	<b>M8 / M10</b>	<b>kg</b>	<b>A</b>	<b>N</b>
700	100		8	20,0	1050	5500
750	150		8	21,5	1125	5500
800	200		8	22,9	1200	5300
850	250		8	24,3	1275	5100
900	300		8	25,8	1350	4700
950	350		8	27,2	1425	4500
1000	400		8	28,6	1500	4300
1100		150	12	31,5	1650	4000
1200		200	12	34,4	1800	3700
1300		250	12	37,3	1950	3400
1400		300	12	40,1	2100	3100
1500		350	12	43,0	2250	2900
1600		400	12	45,8	2400	2600
1700		450	12	48,7	2550	2300
1800		500	12	51,6	2700	2000
1900		550	12	54,5	2850	1700
2000		600	12	57,3	3000	1400

### Sonderanfertigungen – special product

#### Bestellschlüssel – product key :

**HGT100Ü-E - A – Material – Oberfläche – Extras (Angabe nur wenn gewünscht)**

**HGT100Ü-E - A – material – surface – extras (optional specifications)**

**E** (Einbaulänge – installation length)

**A** (Auszugslänge – travel length)

## Material – material



### Stahl – steel

**NX2** : V2A 1.4301 (Tragkraft / load -40%)

**NX4** : V4A 1.4571 (Tragkraft / load -40%)

**A** : Aluminium – aluminium 3.3206 (Tragkraft / Load -60%)  
Ausführung: mit Edelstahl Kugeln und Edelstahl Schrauben  
implementation: with stainless steel balls and stainless steel screws

**P** : Kunststoff – plastic

## Oberfläche – surface

**Standard: verzinkt 12-15µ Oberfläche dickschichtpassiviert, temperaturbeständig bis 110°C**

**Standard: galvanized 12-15µ surface thick layer passivation, temperature resistant up to 110°C**

**ZN**: Zink-Nickel - zinc nickel

**P**: Pulverbeschichtet - plastic coating

## Extras

**NZ**: nach Zeichnung - customer drawing

**HF**: Hochtemperaturfett - high temperature grease

**OF**: ohne Fett - without grease

**K**: Edelstahlkugeln - stainless steel ball

**KK**: Edelstahlkugelkäfig - stainless steel ball cage

**VR**: Vor-und Rückauszug - extension both sides

**EG**: Einhalterung geschlossen - snap on closed position

**EO**: Einhalterung offen - snap on open position

**EB**: Einhalterung geschlossen + offen - snap on open + closed position

**DG**: Dämpfung Anschlag geschlossen - damping closed end position

**SS**: Staubschutz (andere Abmaße) - protective cover (other dimensions)

Bitte kontaktieren sie uns – please contact us