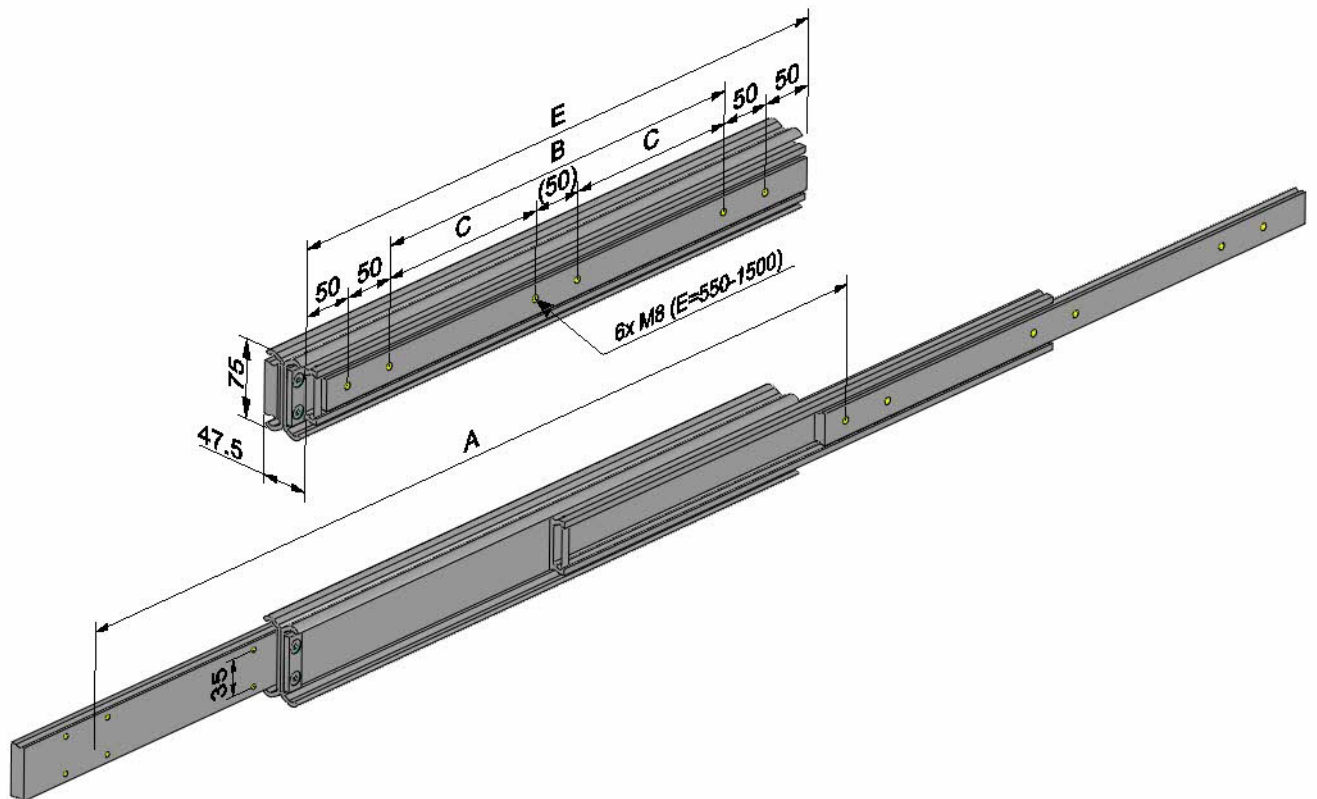


## HG75ÜDC

Basistyp – basic:

- HG75ÜDC-E (Einbaulänge - installation length)
- Überauszug - over extension 75x48mm
- Seitenmontage - side mounting



Technische Änderungen vorbehalten - subject to change without notice  
Bitte beachten sie unsere Technischen Hinweise - please note our technical details

**Made in Germany**



## HG75ÜDC

Basistyp – basic:

Einbaulänge - installation length	Abstand - distance		Befestigung - hole pattern		Gewicht - weight	Auszugslänge -- travel length	Belastung/Paar - Load rating per pair
	B	C	M6	M8			
300	100		8	4	5,50	450	2400
350	150		8	4	6,40	525	2500
400	200		8	4	7,35	600	2550
450	250		8	4	8,25	675	2600
500	300		8	4	9,20	750	2600
550		150	12	6	10,10	825	2550
600		175	12	6	11,00	900	2500
650		200	12	6	11,90	975	2450
700		225	12	6	12,85	1050	2400
750		250	12	6	13,70	1125	2350
800		275	12	6	14,70	1200	2300
850		300	12	6	15,60	1275	2250
900		325	12	6	16,50	1350	2200
950		350	12	6	17,30	1425	2150
1000		375	12	6	18,35	1500	2100
1100		425	12	6	20,20	1650	2000
1200		475	12	6	22,00	1800	1850
1300		525	12	6	23,90	19,50	1700
1400		575	12	6	25,70	2100	1550
1500		625	12	6	27,50	2250	1400

Sonderanfertigungen – special product →

**Sonderanfertigungen – special product:**

**Bestellschlüssel – product key:**

**HG75ÜDC-E - A – Material – Oberfläche – Extras (Angabe nur wenn gewünscht)**

**HG75ÜDC-E - A – material – surface – extras (optional specifications)**

**E** (Einbaulänge – installation length)

**A** (Auszugslänge – travel length)

**Material – material**

**Stahl – steel**

**Oberfläche – surface**

**Standard: verzinkt 12-15µ Oberfläche dickschichtpassiviert, temperaturbeständig bis 110°C**

**Standard: galvanized 12-15µ surface thick layer passivation, temperature resistant up to 110°C**

**ZN:** Zink-Nickel - zinc nickel

**P:** Pulverbeschichtet - plastic coating

**Extras**

**NZ:** nach Zeichnung - customer drawing

**HF:** Hochtemperaturfett - high temperature grease

**OF:** ohne Fett - without grease

**K:** Edelstahlkugeln - stainless steel ball

**KK:** Edelstahlkugelhäufig - stainless steel ball cage

**VR:** Vor- und Rückauszug - extension both sides

**EG:** Einhalterung geschlossen - snap on closed position

**EO:** Einhalterung offen - snap on open position

**EB:** Einhalterung geschlossen + offen - snap on open + closed position

**DG:** Dämpfung Anschlag geschlossen - damping closed end position

**Bitte kontaktieren sie uns – please contact us**