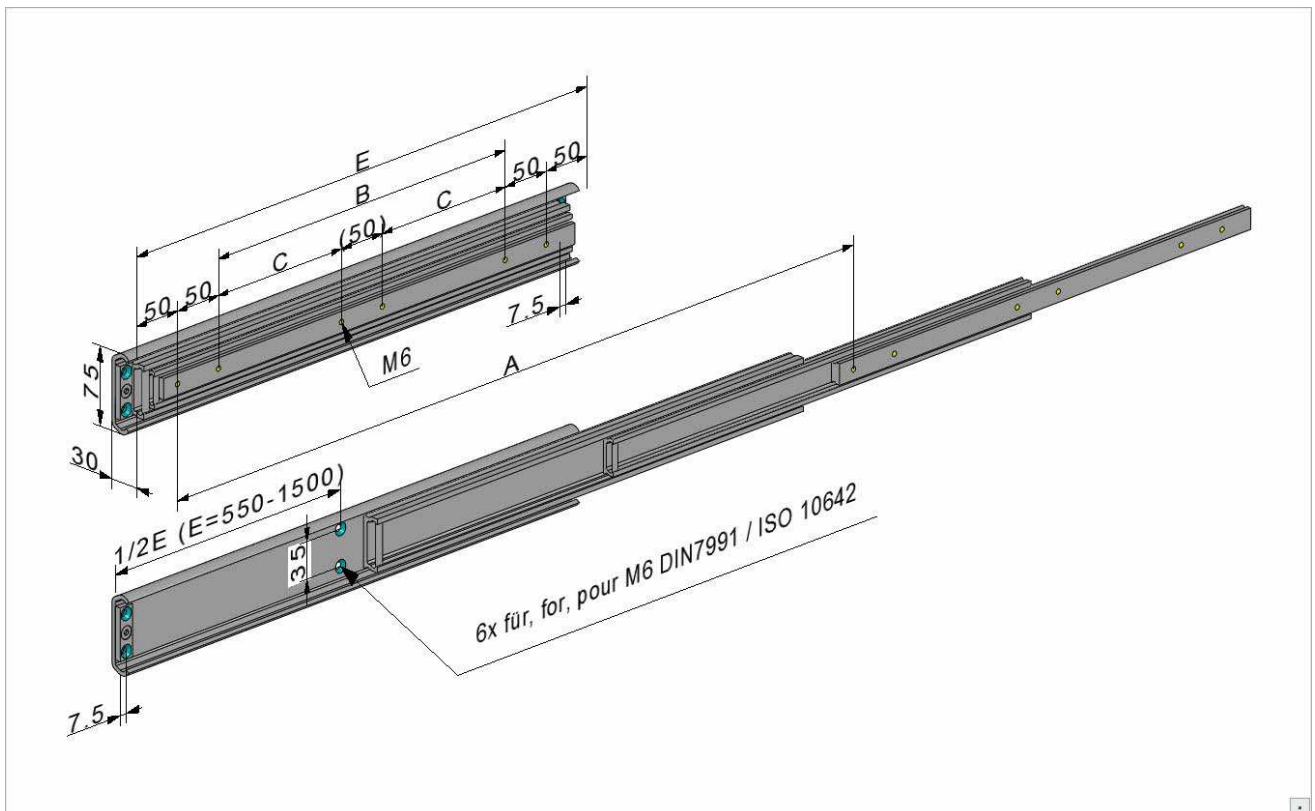


## HG75Ü

Basistyp – basic:

- HG75Ü-**E** (Einbaulänge - installation length )
- Überauszug - over extension 75x30mm
- Seitenmontage - side mounting



Technische Änderungen vorbehalten - subject to change without notice  
Bitte beachten sie unsere Technischen Hinweise - please note our technical details

**Made in Germany**

## HG75Ü

Basistyp – basic:

Einbaulänge - installation length	Abstand - distance		Befestigung - hole pattern	Gewicht - weight	Auszugslänge -- travel length	Belastung/Paar - Load rating per pair
<b>E</b>	<b>B</b>	<b>C</b>	<b>M6</b>	<b>kg</b>	<b>A</b>	<b>N</b>
300	100		4	2,60	450	1200
350	150		4	3,00	525	1250
400	200		4	3,50	600	1300
450	250		4	3,90	675	1350
500	300		4	4,30	750	1300
550		150	6	4,80	825	1200
600		175	6	5,20	900	1150
650		200	6	5,60	975	1100
700		225	6	6,10	1050	1050
750		250	6	6,50	1125	1000
800		275	6	6,90	1200	950
850		300	6	7,30	1275	900
900		325	6	7,80	1350	850
950		350	6	8,20	1425	800
1000		375	6	8,60	1500	750
1100		425	6	9,50	1650	650
1200		475	6	10,4	1800	550
1300		525	6	11,2	1950	450
1400		575	6	12,0	2100	350
1500		625	6	12,9	2250	200

Sonderanfertigungen – special product →

**Sonderanfertigungen – special product:**

**Bestellschlüssel – product key:**

**HG75Ü-E - A – Material – Oberfläche – Extras (Angabe nur wenn gewünscht)**

**HG75Ü-E - A – material – surface – extras (optional specifications)**

**E** (Einbaulänge – installation length)

**A** (Auszugslänge – travel length)

**Material – material**

**Stahl – steel**

**Oberfläche – surface**

**Standard: verzinkt 12-15µ Oberfläche dickschichtpassiviert, temperaturbeständig bis 110°C**

**Standard: galvanized 12-15µ surface thick layer passivation, temperature resistant up to 110°C**

**ZN:** Zink-Nickel - zinc nickel

**P:** Pulverbeschichtet - plastic coating

**Extras**

**NZ:** nach Zeichnung - customer drawing

**HF:** Hochtemperaturfett - high temperature grease

**OF:** ohne Fett - without grease

**K:** Edelstahlkugeln - stainless steel ball

**KK:** Edelstahlkugelkäfig - stainless steel ball cage

**VR:** Vor- und Rückauszug - extension both sides

**EG:** Einhalterung geschlossen - snap on closed position

**EO:** Einhalterung offen - snap on open position

**EB:** Einhalterung geschlossen + offen - snap on open + closed position

**DG:** Dämpfung Anschlag geschlossen - damping closed end position

**Bitte kontaktieren sie uns – please contact us**