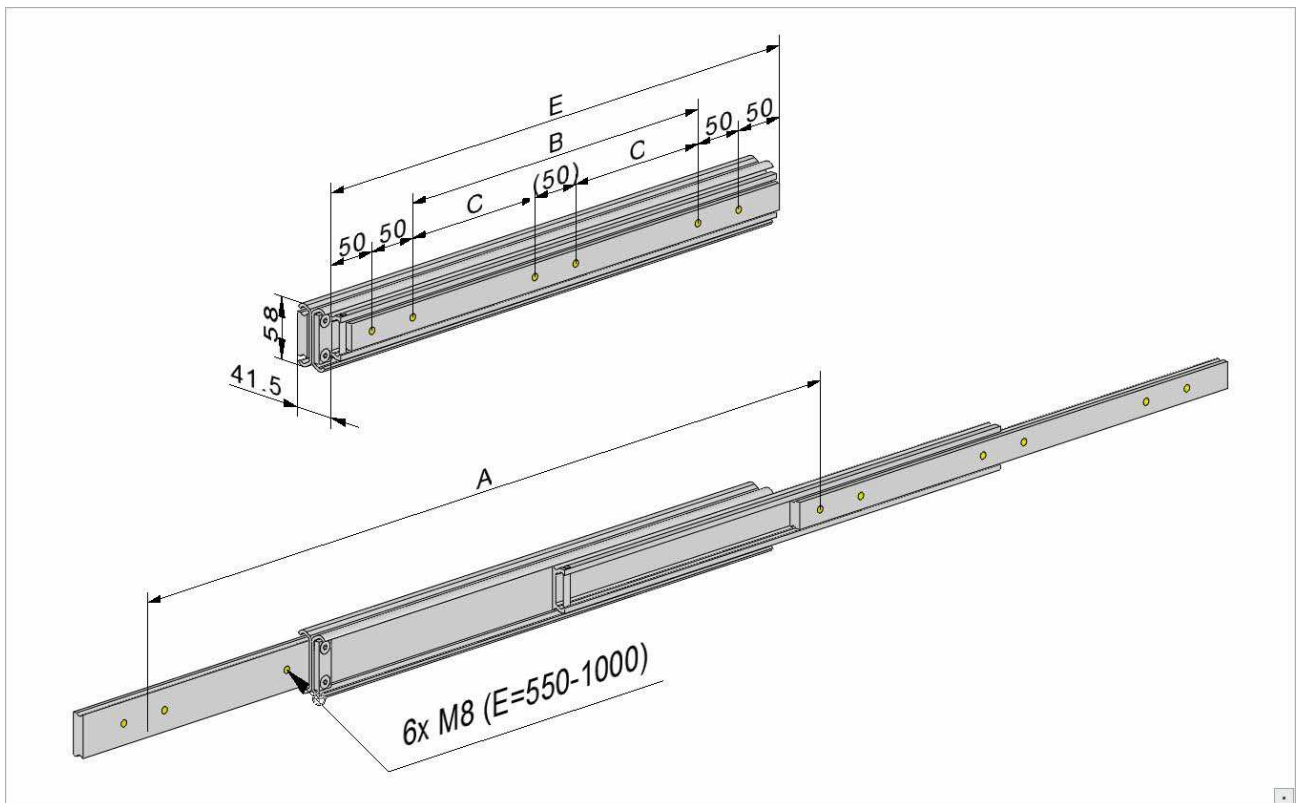


## HG58Ü

Basistyp – basic:

- HG58Ü-E (Einbaulänge - installation length )
- Überauszug - over extension 58x41,5mm
- Seitenmontage - side mounting



Technische Änderungen vorbehalten - subject to change without notice  
Bitte beachten sie unsere Technischen Hinweise - please note our technical details

**Made in Germany**



## HG58Ü

Basistyp – basic:

Einbaulänge - installation length	Abstand - distance		Befestigung - hole pattern	Gewicht - weight	Auszugslänge -- travel length	Belastung/Paar - Load rating per pair
	<b>E</b>	<b>B</b>				
300	100		4	2,60	450	1700
350	150		4	3,10	525	1800
400	200		4	3,50	600	1850
450	250		4	4,00	675	1900
500	300		4	4,40	750	1900
550		150	6	4,80	825	1850
600		175	6	5,30	900	1800
650		200	6	5,70	975	1750
700		225	6	6,10	1050	1700
750		250	6	6,60	1125	1650
800		275	6	7,00	1200	1600
850		300	6	7,50	1275	1530
900		325	6	7,90	1350	1460
950		350	6	8,30	1425	1390
1000		375	6	8,80	1500	1320
1100		425	6	9,60	1650	1190
1200		475	6	10,5	1800	1060
1300		525	6	11,4	1950	920
1400		575	6	12,3	2100	760
1500		625	6	13,1	2250	600

Sonderanfertigungen – special product →

**Sonderanfertigungen – special product :**



**Bestellschlüssel – product key:**

**HG58Ü-E - A – Material – Oberfläche – Extras (Angabe nur wenn gewünscht)**

**HG58Ü-E - A – material – surface – extras (optional specifications)**

**E** (Einbaulänge – installation length)

**A** (Auszugslänge – travel length)

**Material – material**

**Stahl – steel**

**X2 :** V2A 1.4301 (Belastung / load – 40%)

**Oberfläche – surface**

**Standard: verzinkt 12-15µ Oberfläche dickschichtpassiviert, temperaturbeständig bis 110°C**

**Standard: galvanized 12-15µ surface thick layer passivation, temperature resistant up to 110°C**

**ZN:** Zink-Nickel - zinc nickel

**P:** Pulverbeschichtet - plastic coating

**Extras**

**NZ:** nach Zeichnung - customer drawing

**HF:** Hochtemperaturfett - high temperature grease

**OF:** ohne Fett - without grease

**K:** Edelstahlkugeln - stainless steel ball

**KK:** Edelstahlkugelhäufig - stainless steel ball cage

**VR:** Vor-und Rückauszug - extension both sides

**EG:** Einhalterung geschlossen - snap on closed position

**EO:** Einhalterung offen - snap on open position

**EB:** Einhalterung geschlossen + offen - snap on open + closed position

**DG:** Dämpfung Anschlag geschlossen - damping closed end position

**Bitte kontaktieren sie uns – please contact us**