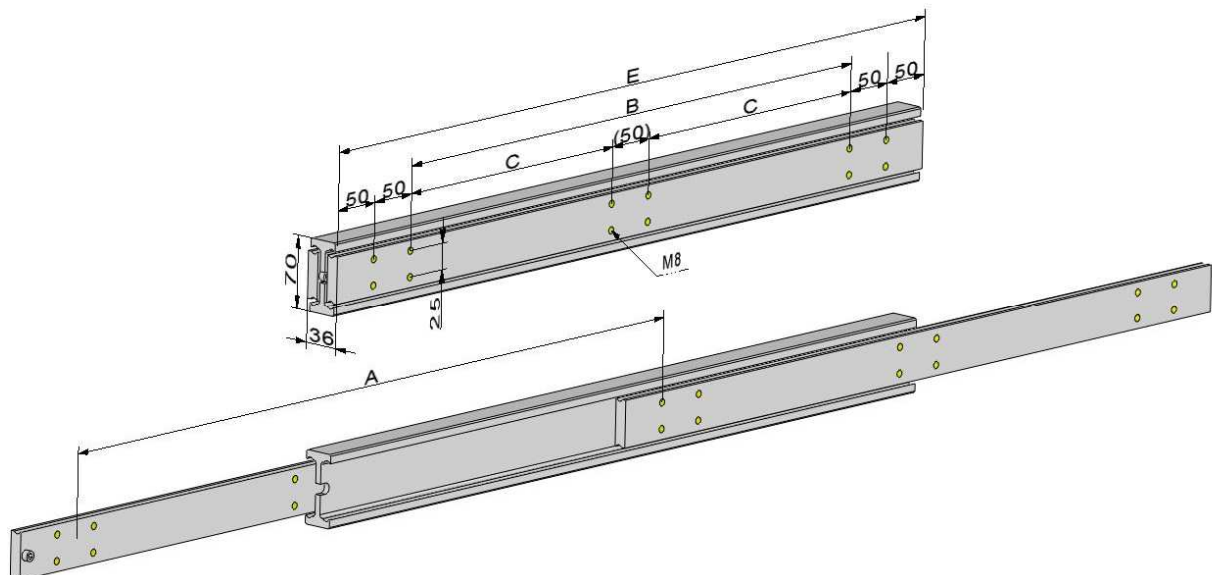


HGT70

Basistyp – basic:

- HGT70-E (Einbaulänge - installation length)
- Vollauszug - full extension 70x36mm
- Seitenmontage - side mounting



Technische Änderungen vorbehalten - subject to change without notice
Bitte beachten sie unsere Technischen Hinweise - please note our technical details

Made in Germany



HGT70

Basistyp – basic:

Einbaulänge - installation length	Abstand - distance		Befestigung - hole pattern	Gewicht - weight	Auszugslänge -- travel length	Belastung/Paar - Load rating per pair
E	B	C	M8	kg	A	N
400	200		8	5,80	400	6500
450	250		8	6,60	450	7000
500	300		8	7,30	500	7200
550		150	12	7,90	550	7400
600		175	12	8,50	600	7400
650		200	12	9,10	650	7300
700		225	12	9,70	700	7150
750		250	12	10,2	750	6950
800		275	12	10,8	800	6750
850		300	12	11,4	850	6550
900		325	12	12,0	900	6300
950		350	12	12,6	950	6100
1000		375	12	13,2	1000	5800
1100		425	12	14,5	1100	5450
1200		475	12	16,0	1200	5000
1300		525	12	17,5	1300	4550
1400		575	12	19,0	1400	4100
1500		625	12	20,5	1500	3650

Sonderanfertigungen – special product

Bestellschlüssel – product key :

HGT70-E - A – Material – Oberfläche – Extras (Angabe nur wenn gewünscht)

HGT70-E - A – material – surface – extras (optional specifications)



E (Einbaulänge – installation length)

A (Auszugslänge – travel length)

Material – materia

Stahl – steel

NX2 : V2A 1.4301 (Belastung / load -40%)

NX4 : V4A 1.4571 (Belastung / load -40%)

A : Aluminium – aluminium 3.3206 (Tragkraft / Load -60%)

Ausführung: mit Edelstahl Kugeln und Edelstahl Schrauben

implementation: with stainless steel balls and stainless steel screws

P : Kunststoff – plastic

Oberfläche – surface

Standard: verzinkt 12-15µ Oberfläche dickschichtpassiviert, temperaturbeständig bis 110°C

Standard: galvanized 12-15µ surface thick layer passivation, temperature resistant up to 110°C

ZN: Zink-Nickel - zinc nickel

P: Pulverbeschichtet - plastic coating

Extras:

NZ: nach Zeichnung - customer drawing

HF: Hochtemperaturfett - high temperature grease

OF: ohne Fett - without grease

K: Edelstahlkugeln - stainless steel ball

KK: Edelstahlkugelnkäfig - stainless steel ball cage

VR: Vor- und Rückauszug - extension both sides

VRM: Vor- und Rückauszug mit Mitnehmer - extension both sides including synchronization for closed position

EG: Einhalterung geschlossen - snap on closed position

EO: Einhalterung offen - snap on open position

EB: Einhalterung geschlossen + offen - snap on open + closed position

VG: Verriegelung geschlossen - locking closed position

VO: Verriegelung offen - locking open position

VB: Verriegelung geschlossen + offen - locking open + closed position

DG: Dämpfung Anschlag geschlossen - damping closed end position

SS: Staubschutz (andere Abmaße) - protective cover (other dimensions)

VG+EO Kombinationen teilweise möglich – some combinations available

Bitte kontaktieren sie uns – please contact us