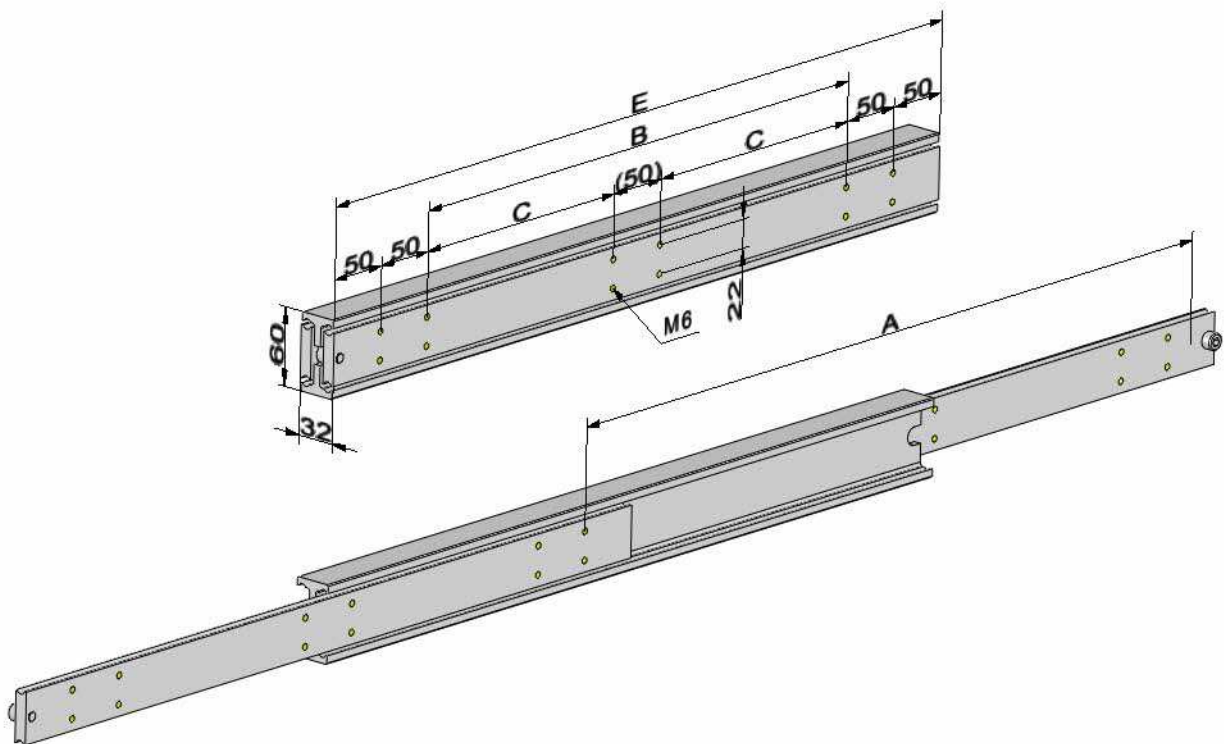


HGT60

Basistyp – basic:

- HGT60-E (Einbaulänge - installation length)
- Vollauszug - full extension 60x32mm
- Seitenmontage - side mounting



Technische Änderungen vorbehalten - subject to change without notice
Bitte beachten sie unsere Technischen Hinweise - please note our technical details

Made in Germany



HGT60

Basistyp – basic:

Einbaulänge - installation length	Abstand - distance		Befestigung - hole pattern	Gewicht - weight	Auszugslänge -- travel length	Belastung/Paar - Load rating per pair
E	B	C	M6	kg	A	N
400	200		8	4,60	400	5250
450	250		8	5,20	450	5350
500	300		8	5,80	500	5400
550		150	12	6,40	550	5500
600		175	12	7,00	600	5400
650		200	12	7,60	650	5350
700		225	12	8,20	700	5250
750		250	12	8,70	750	5100
800		275	12	9,30	800	4900
850		300	12	9,90	850	4700
900		325	12	10,5	900	4500
950		350	12	11,1	950	4300
1000		375	12	11,7	1000	4050
1100		425	12	12,9	1100	3700
1200		475	12	14,0	1200	3300
1300		525	12	15,2	1300	2900
1400		575	12	16,4	1400	2500
1500		625	12	17,5	1500	2100

Sonderanfertigungen – special product

Bestellschlüssel – product key:

HGT60-E - A – Material – Oberfläche – Extras (Angabe nur wenn gewünscht)

HGT60-E - A – material – surface – extras (optional specifications)



E (Einbaulänge – installation length)

A (Auszugslänge – travel length)

Material – material

Stahl – steel

NX2 : V2A 1.4301 (Belastung / load -40%)

NX4 : V4A 1.4571 (Belastung / load -40%)

A : Aluminium – aluminium 3.3206 (Tragkraft / Load -60%)
Ausführung: mit Edelstahl Kugeln und Edelstahl Schrauben
implementation: with stainless steel balls and stainless steel screws

P : Kunststoff – plastic

Oberfläche – surface

Standard: verzinkt 12-15µ Oberfläche dickschichtpassiviert, temperaturbeständig bis 110°C

Standard: galvanized 12-15µ surface thick layer passivation, temperature resistant up to 110°C

ZN: Zink-Nickel - zinc nickel

P: Pulverbeschichtet - plastic coating

Extras:

NZ: nach Zeichnung - customer drawing

HF: Hochtemperaturfett - high temperature grease

OF: ohne Fett - without grease

K: Edelstahlkugeln - stainless steel ball

KK: Edelstahlkugelnkäfig - stainless steel ball cage

VR: Vor- und Rückauszug - extension both sides

VRM: Vor- und Rückauszug mit Mitnehmer - extension both sides including synchronization for closed position

EG: Einhalterung geschlossen - snap on closed position

EO: Einhalterung offen - snap on open position

EB: Einhalterung geschlossen + offen - snap on open + closed position

VG: Verriegelung geschlossen - locking closed position

VO: Verriegelung offen - locking open position

VB: Verriegelung geschlossen + offen - locking open + closed position

DG: Dämpfung Anschlag geschlossen - damping closed end position

SS: Staubschutz (andere Abmaße) - protective cover (other dimensions)

VG+EO Kombinationen teilweise möglich – some combinations available

Bitte kontaktieren sie uns – please contact us