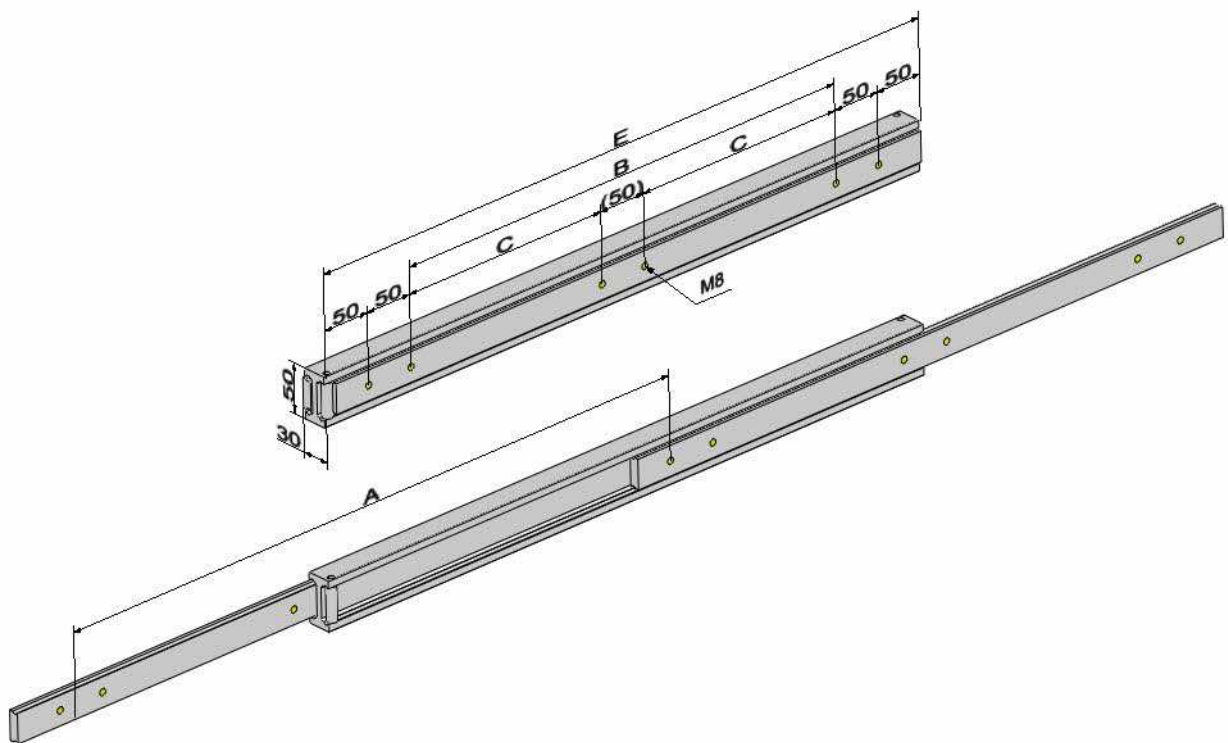


HGT50

Basistyp – basic:

- HGT50-E (Einbaulänge - installation length)
- Vollauszug - full extension 50x30mm
- Dämpfung Anschlag geschlossen - damping closed end position
- Seitenmontage - side mounting



Technische Änderungen vorbehalten - subject to change without notice
Bitte beachten Sie unsere Technischen Hinweise - please note our technical details

Made in Germany

HGT50

Basistyp – basic:



Einbaulänge - installation length	Abstand - distance		Befestigung - hole pattern	Gewicht - weight	Auszugslänge -- travel length	Belastung/Paar - Load rating per pair
E	B	C	M8	kg	A	N
250	50		4	2,40	250	2000
300	100		4	2,90	300	2300
350	150		4	3,20	350	2500
400	200		4	3,70	400	2650
450	250		4	4,10	450	2750
500	300		4	4,60	500	2800
550		150	6	5,00	550	2750
600		175	6	5,50	600	2700
650		200	6	6,00	650	2650
700		225	6	6,40	700	2550
750		250	6	6,90	750	2450
800		275	6	7,30	800	2350
850		300	6	7,80	850	2250
900		325	6	8,30	900	2150
950		350	6	8,70	950	2050
1000		375	6	9,20	1000	1950
1100		425	6	10,1	1100	1780
1200		475	6	11,0	1200	1650

Sonderanfertigungen – special product



Bestellschlüssel – product key:

HGT50-E - A – Material – Oberfläche – Extras (Angabe nur wenn gewünscht)

HGT50-E - A – material – surface – extras (optional specifications)

E (Einbaulänge – installation length)

A (Auszugslänge – travel length)

Material – material

Stahl – steel

NX2 : V2A 1.4301 (Belastung / load -40%)

NX4 : V4A 1.4571 (Belastung / load -40%)

A : Aluminium – aluminium 3.3206 (Tragkraft / Load -60%)
Ausführung: mit Edelstahl Kugeln und Edelstahl Schrauben
implementation: with stainless steel balls and stainless steel screws

P : Kunststoff – plastic

Oberfläche – surface

Standard: verzinkt 12-15µ Oberfläche dickschichtpassiviert, temperaturbeständig bis 110°C

Standard: galvanized 12-15µ surface thick layer passivation, temperature resistant up to 110°C

ZN: Zink-Nickel - zinc nickel

P: Pulverbeschichtet - plastic coating

Extras:

NZ: nach Zeichnung - customer drawing

HF: Hochtemperaturfett - high temperature grease

OF: ohne Fett - without grease

K: Edelstahlkugeln - stainless steel ball

KK: Edelstahlkugelhäufig - stainless steel ball cage

VR: Vor- und Rückauszug - extension both sides

VRM: Vor- und Rückauszug mit Mitnehmer - extension both sides including synchronization for closed position

EG: Einhalterung geschlossen - snap on closed position

EO: Einhalterung offen - snap on open position

EB: Einhalterung geschlossen + offen - snap on open + closed position

DG: Dämpfung Anschlag geschlossen - damping closed end position

SS: Staubschutz (andere Abmaße) - protective cover (other dimensions)

Bitte kontaktieren sie uns – please contact us