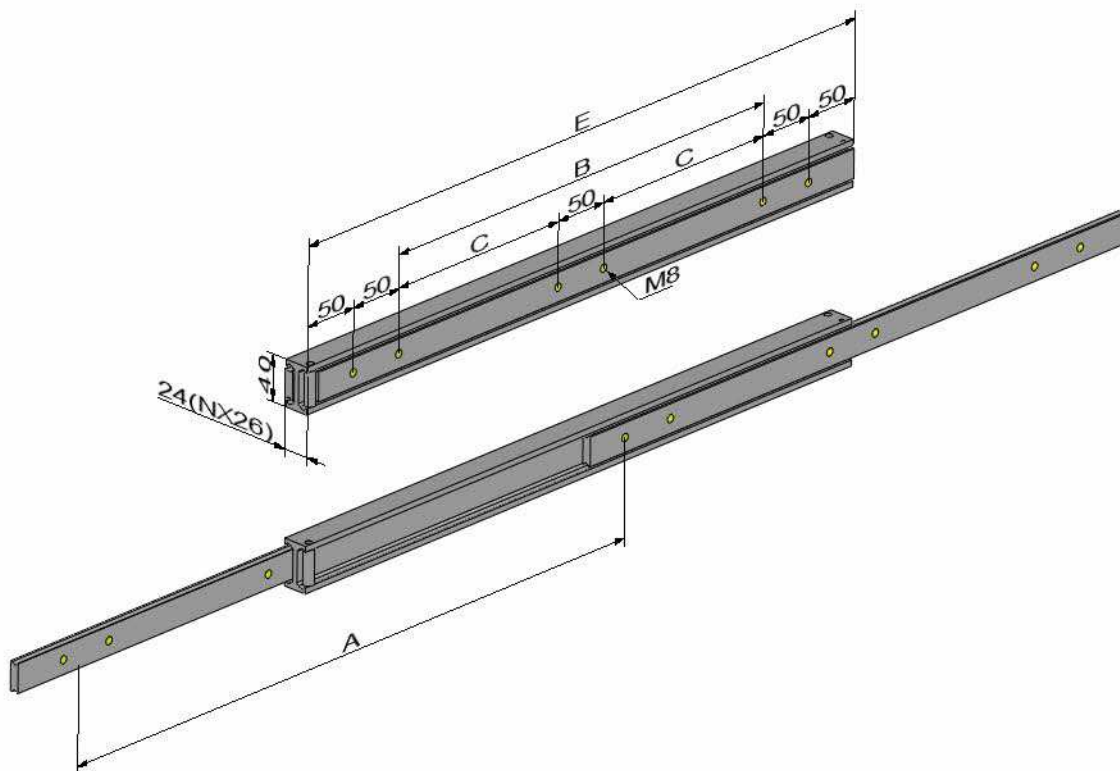


HGT40

Basistyp – basic:

- HGT40-E (Einbaulänge - installation length)
- Vollauszug - full extension 40x24mm (NX=40x26)
- Dämpfung Anschlag geschlossen - damping closed end position
- Seitenmontage - side mounting



Technische Änderungen vorbehalten - subject to change without notice
Bitte beachten sie unsere Technischen Hinweise - please note our technical details

Made in Germany

HGT40

Basistyp – basic:

Einbaulänge - installation length	Abstand - distance		Befestigung - hole pattern	Gewicht - weight	Auszugslänge -- travel length	Belastung/Paar - Load rating per pair
E	B	C	M8	kg	A	N
250	50		4	1,50	250	1400
300	100		4	1,80	300	1500
350	150		4	2,20	350	1600
400	200		4	2,40	400	1550
450	250		4	2,80	450	1500
500	300		4	3,00	500	1450
550		150	6	3,40	550	1400
600		175	6	3,70	600	1350
650		200	6	4,00	650	1300
700		225	6	4,30	700	1250
750		250	6	4,60	750	1200
800		275	6	4,90	800	1150
850		300	6	5,20	850	1100
900		325	6	5,50	900	1050
950		350	6	5,80	950	1000
1000		375	6	6,10	1000	950
1100		425	6	6,70	1100	850
1200		475	6	7,30	1200	700

Sonderanfertigungen – special product

Bestellschlüssel – product key:

HGT40-E - A – Material – Oberfläche – Extras (Angabe nur wenn gewünscht)

HGT40-E - A – material – surface – extras (optional specifications)

E (Einbaulänge – installation length)

A (Auszugslänge – travel length)



Material – material

Stahl – steel

NX2 : V2A 1.4301 (Belastung / load -40%)

NX4 : V4A 1.4571 (Belastung / load -40%)

A : Aluminium – aluminium 3.3206 (Tragkraft / Load -60%)
Ausführung: mit Edelstahl Kugeln und Edelstahl Schrauben
implementation: with stainless steel balls and stainless steel screws

P : Kunststoff – plastic

Oberfläche – surface

Standard: verzinkt 12-15µ Oberfläche dickschichtpassiviert, temperaturbeständig bis 110°C

Standard: galvanized 12-15µ surface thick layer passivation, temperature resistant up to 110°C

ZN: Zink-Nickel - zinc nickel

P: Pulverbeschichtet - plastic coating

Extras:

NZ: nach Zeichnung - customer drawing

HF: Hochtemperaturfett - high temperature grease

OF: ohne Fett - without grease

K: Edelstahlkugeln - stainless steel ball

KK: Edelstahlkugelhäufig - stainless steel ball cage

VR: Vor- und Rückauszug - extension both sides

VRM: Vor- und Rückauszug mit Mitnehmer - extension both sides including synchronization for closed position

EG: Einhalterung geschlossen - snap on closed position

EO: Einhalterung offen - snap on open position

EB: Einhalterung geschlossen + offen - snap on open + closed position

DG: Dämpfung Anschlag geschlossen - damping closed end position

Bitte kontaktieren sie uns – please contact us