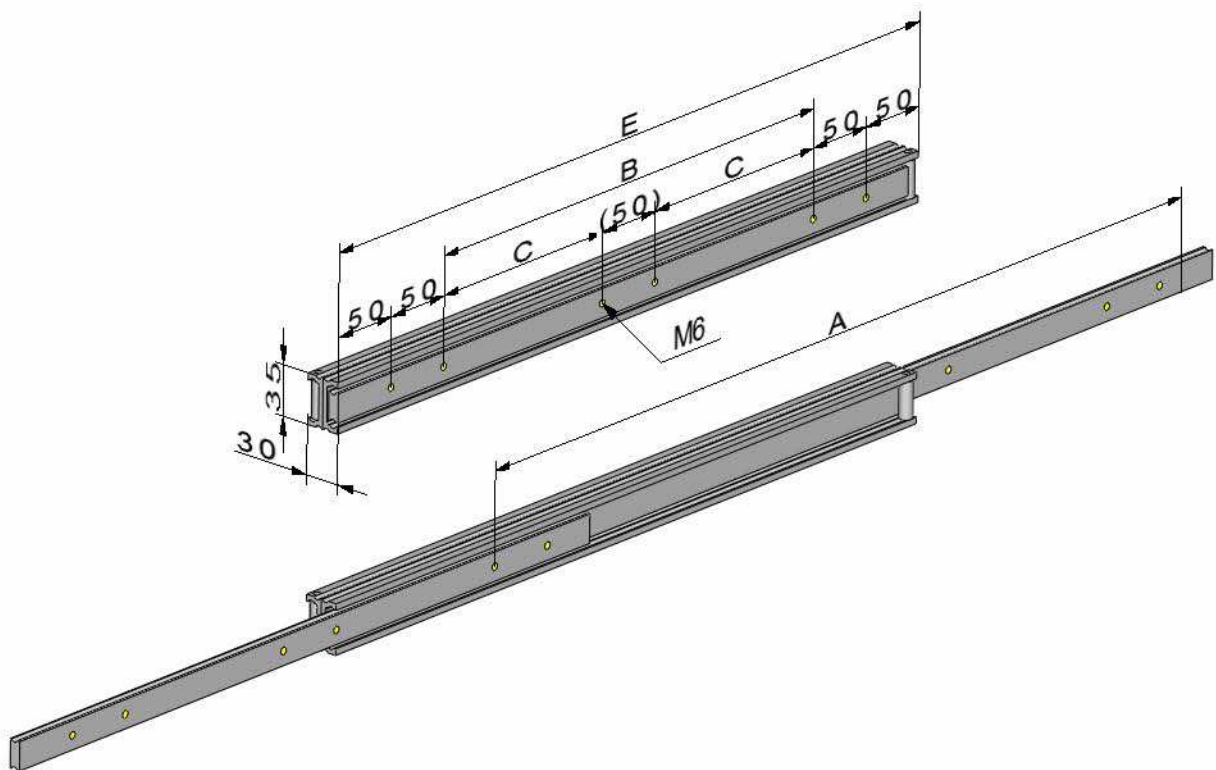


## HGT35

Basistyp – basic:

- HGT35-E (Einbaulänge - installation length)
- Vollauszug - full extension 35x30mm
- Dämpfung Anschlag geschlossen - damping closed end position
- Seitenmontage - side mounting



Technische Änderungen vorbehalten - subject to change without notice  
Bitte beachten sie unsere Technischen Hinweise - please note our technical details

**Made in Germany**

## HGT35

Basistyp – basic:

Einbaulänge - installation length	Abstand - distance		Befestigung - hole pattern	Gewicht - weight	Auszugslänge -- travel length	Belastung/Paar - Load rating per pair
<b>E</b>	<b>B</b>	<b>C</b>	<b>M6</b>	<b>kg</b>	<b>A</b>	<b>N</b>
250	50		4	1,60	250	1200
300	100		4	2,00	300	1250
350	150		4	2,30	350	1300
400	200		4	2,60	400	1300
450	250		4	3,00	450	1250
500	300		4	3,30	500	1250
550		150	6	3,60	550	1200
600		175	6	3,90	600	1200
650		200	6	4,30	650	1150
700		225	6	4,60	700	1100
750		250	6	4,90	750	1050
800		275	6	5,20	800	1000
850		300	6	5,50	850	950
900		325	6	5,80	900	900
950		350	6	6,10	950	850
1000		375	6	6,40	1000	800

Sonderanfertigungen – special product



**Bestellschlüssel – product key:**

**HGT35-E - A – Material – Oberfläche – Extras (Angabe nur wenn gewünscht)**

**HGT35-E - A – material – surface – extras (optional specifications)**

**E** (Einbaulänge – installation length)

**A** (Auszugslänge – travel length)

**Material – material**

**Stahl – steel**

**NX2** : V2A 1.4301 (Belastung / load -40%)

**NX4** : V4A 1.4571 (Belastung / load -40%)

**A** : Aluminium – aluminium 3.3206 (Tragkraft / Load -60%)

Ausführung: mit Edelstahl Kugeln und Edelstahl Schrauben

implementation: with stainless steel balls and stainless steel screws

**P** : Kunststoff – plastic

**Oberfläche – surface**

**Standard: verzinkt 12-15µ Oberfläche dickschichtpassiviert, temperaturbeständig bis 110°C**

**Standard: galvanized 12-15µ surface thick layer passivation, temperature resistant up to 110°C**

**ZN**: Zink-Nickel - zinc nickel

**P**: Pulverbeschichtet - plastic coating

**Extras:**

**NZ**: nach Zeichnung - customer drawing

**HF**: Hochtemperaturfett - high temperature grease

**OF**: ohne Fett - without grease

**K**: Edelstahlkugeln - stainless steel ball

**KK**: Edelstahlkugelhäufig - stainless steel ball cage

**VR**: Vor- und Rückauszug - extension both sides

**VRM**: Vor- und Rückauszug mit Mitnehmer - extension both sides including synchronization for closed position

**EG**: Einhalterung geschlossen - snap on closed position

**EO**: Einhalterung offen - snap on open position

**EB**: Einhalterung geschlossen + offen - snap on open + closed position

**DG**: Dämpfung Anschlag geschlossen - damping closed end position

**Bitte kontaktieren sie uns – please contact us**