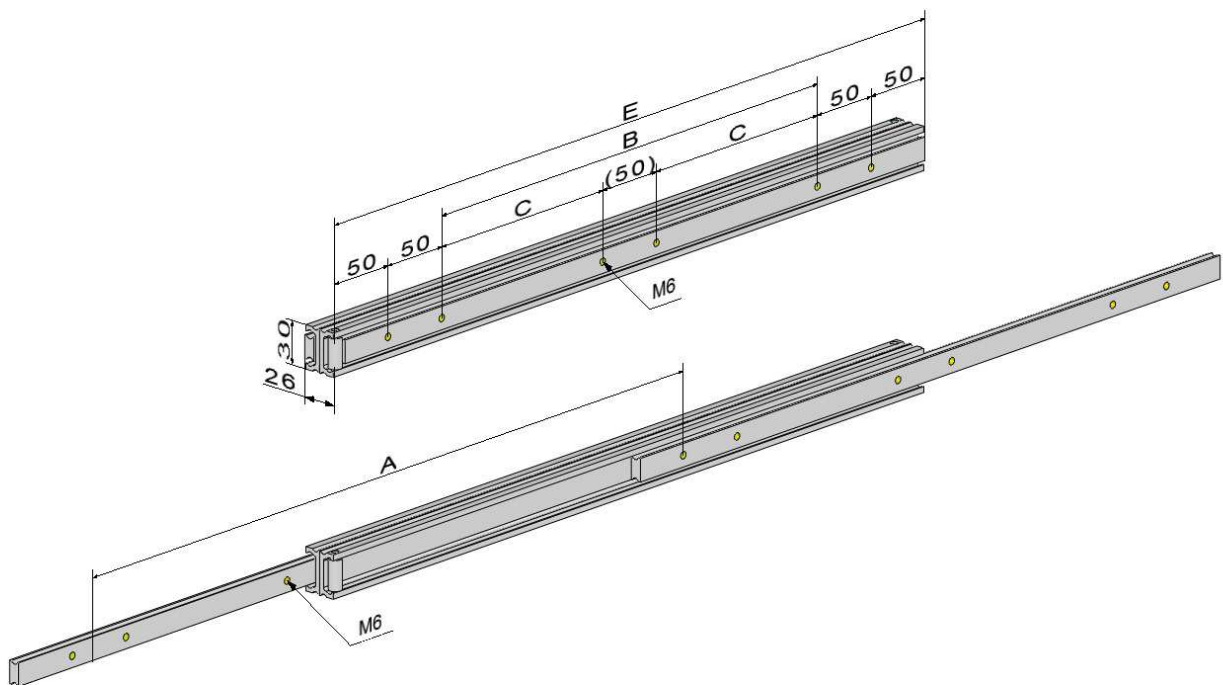


## HGT30

### Basistyp – basic:

- HGT30-E (Einbaulänge - installation length )
- Vollauszug - full extension 30x26mm
- Dämpfung Anschlag geschlossen - damping closed end position
- Seitenmontage - side mounting



Technische Änderungen vorbehalten - subject to change without notice  
Bitte beachten sie unsere Technischen Hinweise - please note our technical details

**Made in Germany**

## HGT30

Basistyp – basic:

Einbaulänge - installation length	Abstand - distance		Befestigung - hole pattern	Gewicht - weight	Auszugslänge -- travel length	Belastung/Paar - Load rating per pair
<b>E</b>	<b>B</b>	<b>C</b>	<b>M6</b>	<b>kg</b>	<b>A</b>	<b>N</b>
250	50		4	1,20	250	1000
300	100		4	1,40	300	1050
350	150		4	1,60	350	1100
400	200		4	1,80	400	1100
450	250		4	2,00	450	1050
500	300		4	2,30	500	1050
550		150	6	2,50	550	1000
600		175	6	2,800	600	1000
650		200	6	3,00	650	950
700		225	6	3,20	700	900
750		250	6	3,50	750	850
800		275	6	3,70	800	800
850		300	6	3,90	850	750
900		325	6	4,20	900	700
950		350	6	4,50	950	650
1000		375	6	4,70	1000	600

Sonderanfertigungen – special product

**Bestellschlüssel – product key :**

**HGT30-E - A – Material – Oberfläche – Extras (Angabe nur wenn gewünscht)**  
**HGT30-E - A – material – surface – extras (optional specifications)**

**E** (Einbaulänge – installation length)  
**A** (Auszugslänge – travel length)

**Material – material**

**Stahl – steel**

**NX2 :** V2A 1.4301 (Belastung / load -40%)  
**NX4 :** V4A 1.4571 (Belastung / load -40%)

**A :** Aluminium – aluminium 3.3206 (Tragkraft / Load -60%)  
Ausführung: mit Edelstahl Kugeln und Edelstahl Schrauben  
implementation: with stainless steel balls and stainless steel screws

**P :** Kunststoff – plastic

**Oberfläche – surface**

**Standard: verzinkt 12-15µ Oberfläche dickschichtpassiviert, temperaturbeständig bis 110°C**  
**Standard: galvanized 12-15µ surface thick layer passivation, temperature resistant up to 110°C**

**ZN:** Zink-Nickel - zinc nickel  
**P:** Pulverbeschichtet - plastic coating

**Extras:**

**NZ:** nach Zeichnung - customer drawing  
**HF:** Hochtemperaturfett - high temperature grease  
**OF:** ohne Fett - without grease  
**K:** Edelstahlkugeln - stainless steel ball  
**KK:** Edelstahlkugelhäufig - stainless steel ball cage  
**VR:** Vor- und Rückauszug - extension both sides  
**VRM:** Vor- und Rückauszug mit Mitnehmer - extension both sides including synchronization for closed position  
**EG:** Einhalterung geschlossen - snap on closed position  
**EO:** Einhalterung offen - snap on open position  
**EB:** Einhalterung geschlossen + offen - snap on open + closed position  
**DG:** Dämpfung Anschlag geschlossen - damping closed end position

**Bitte kontaktieren sie uns – please contact us**